

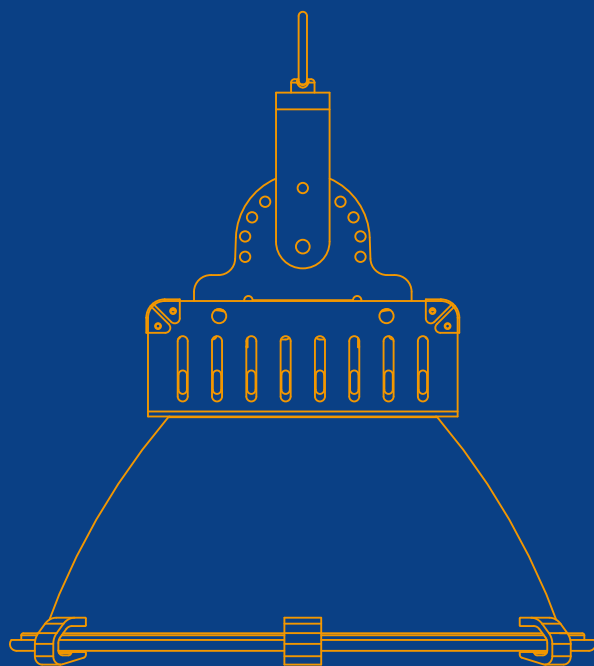
LED灯具散热解决方案提供商

GK-FX150

方形工矿灯散热套件

HIGH LIGHT

HEATSINK/COMPONENTS/ACCESSORIES



PRODUCT NAME	产品名称	方形工矿灯散热套件
PRODUCT NO	产品型号	GK-FX150
MANUAL NO	版本号	A0版
PRODUCT NAME	说明书编号	20150506002
DATE	日期	2015.5.6

目录 CATALOGUE

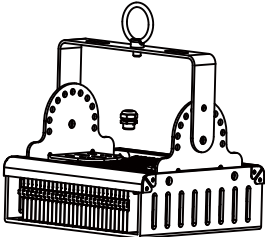


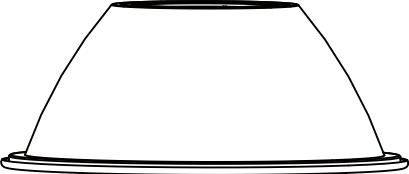





产品照片	1
物料清单	2
电源孔位尺寸	3
铝基板孔位尺寸	4
铝罩	5
安装支架	7
螺丝配件	8
爆炸图	9
成品图	10
LED散热器测试报告	11
包装方式	12

产品图片

本公司产品图片均属实物拍摄，版权所有。由于个人使用的电脑显示不同，加上拍摄环境各方面因素的影响，图片中商品的颜色会有所略微差别，请以实物为准。

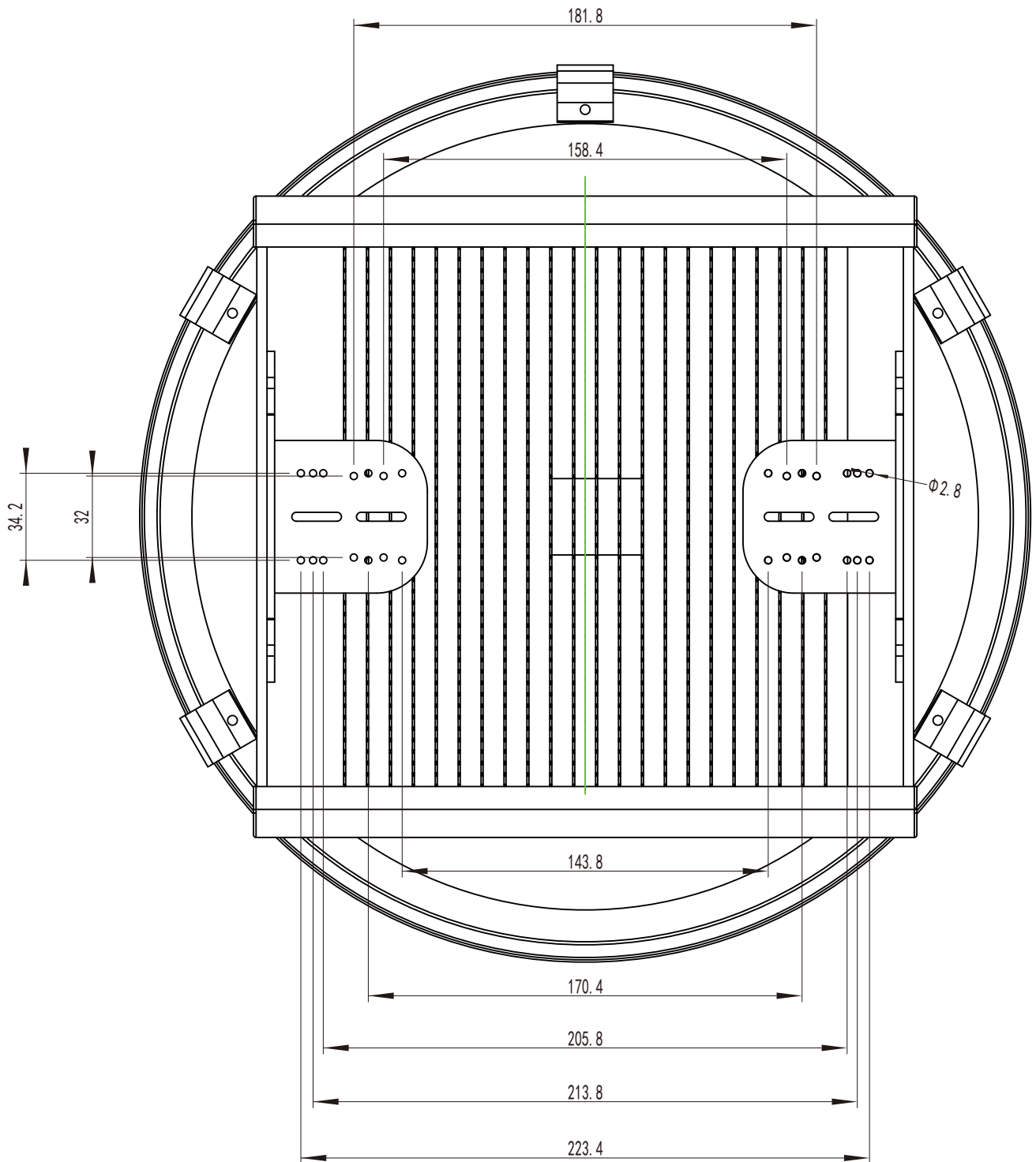


物料清单

- 1、 散热器主体×1
- 2、 铝基板×1
- 3、 导热板防水胶圈×1
- 4、 反光罩×1
- 5、 钢化玻璃×1
- 6、 玻璃防水胶圈×1
- 7、 锁扣组件×6
- 8、 铝基板固定螺丝×4
- 9、 反光罩固定螺丝×6

电源孔位尺寸

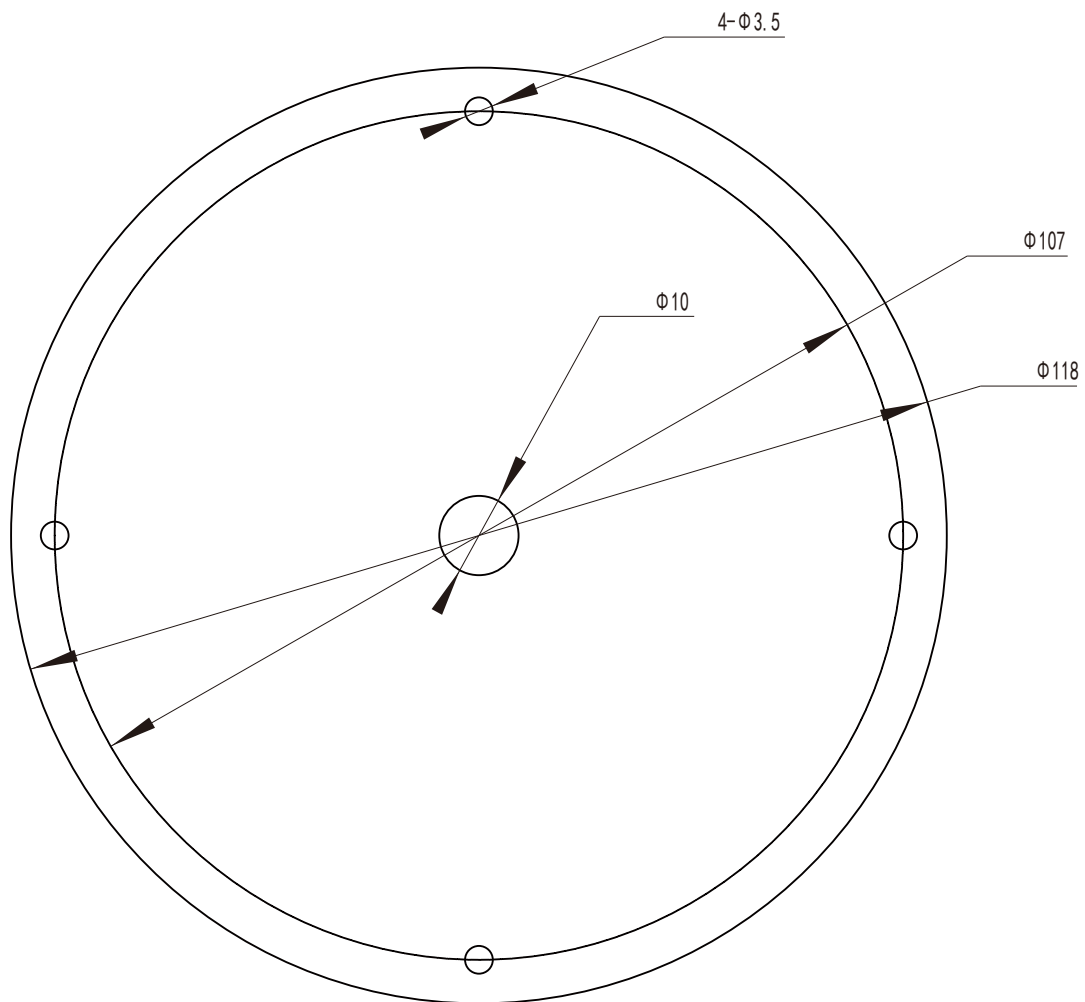
标注单位: mm



铝基板孔位参考

标注单位：mm

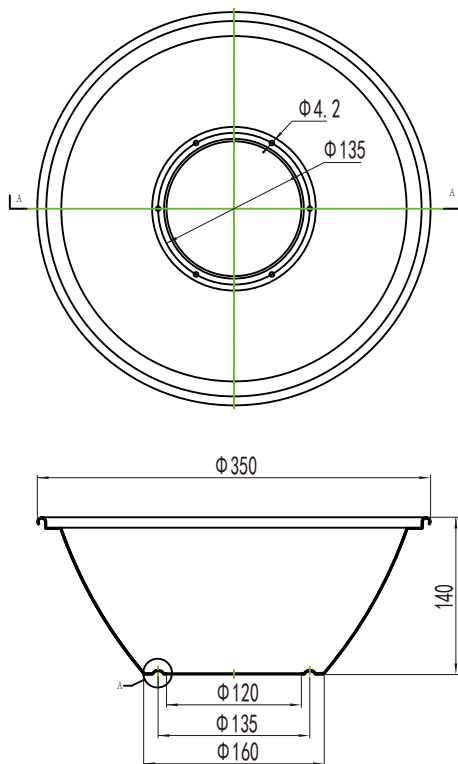
现铝基板用的是3030灯珠 5串30并



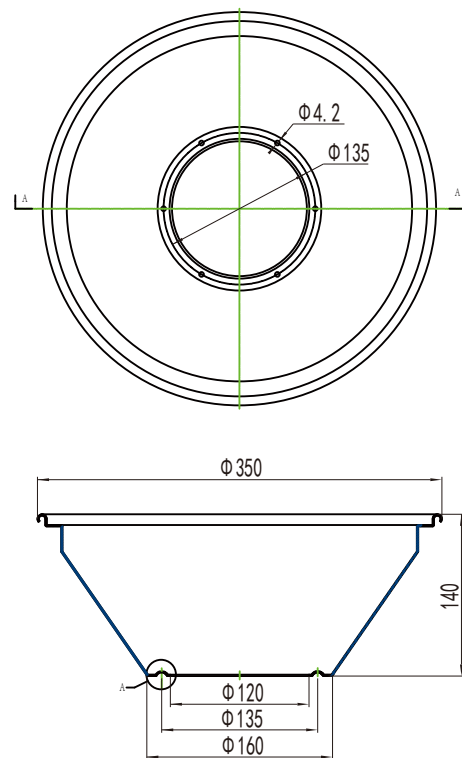
铝罩

标注单位: mm

鱼鳞面25度反光罩



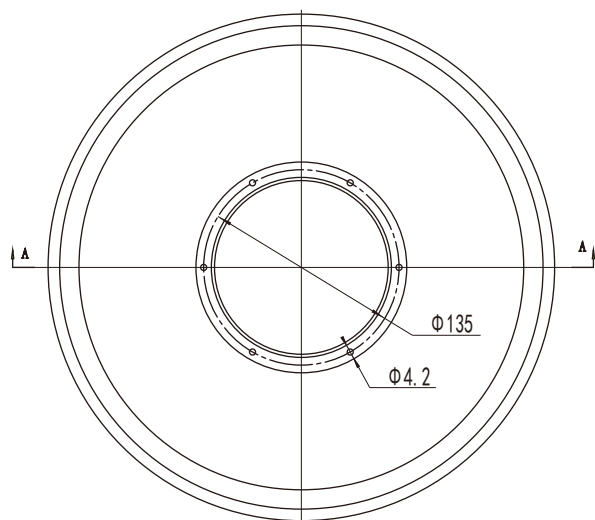
鱼鳞面45度反光罩



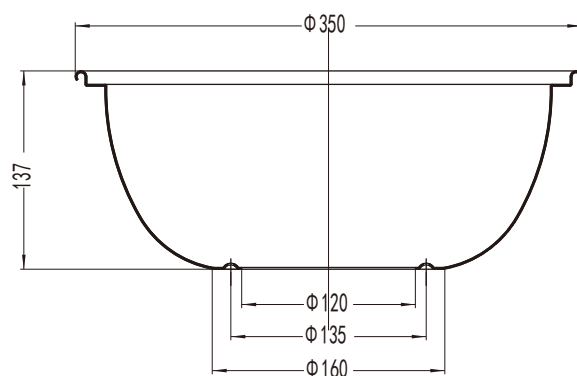
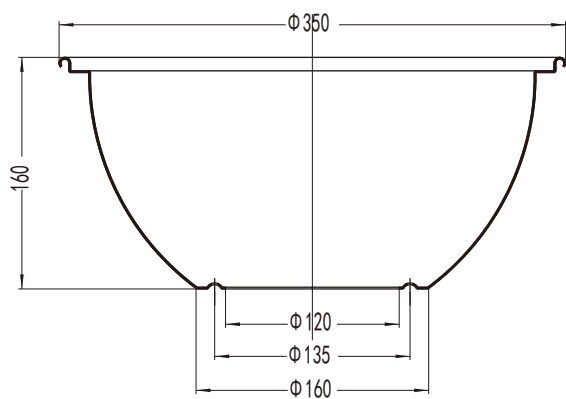
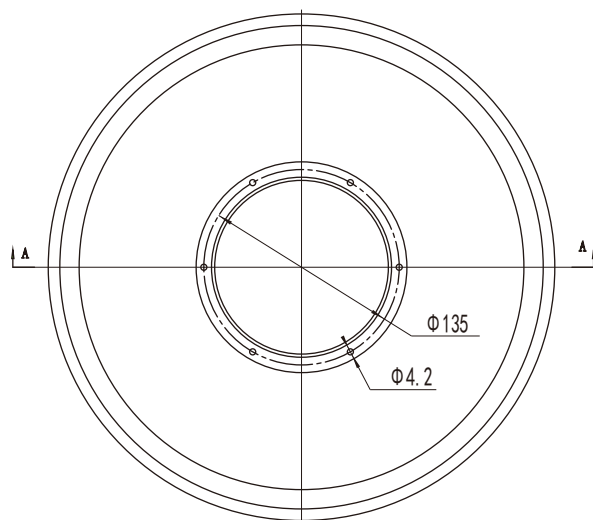
铝罩

标注单位: mm

鱼鳞面60度反光罩



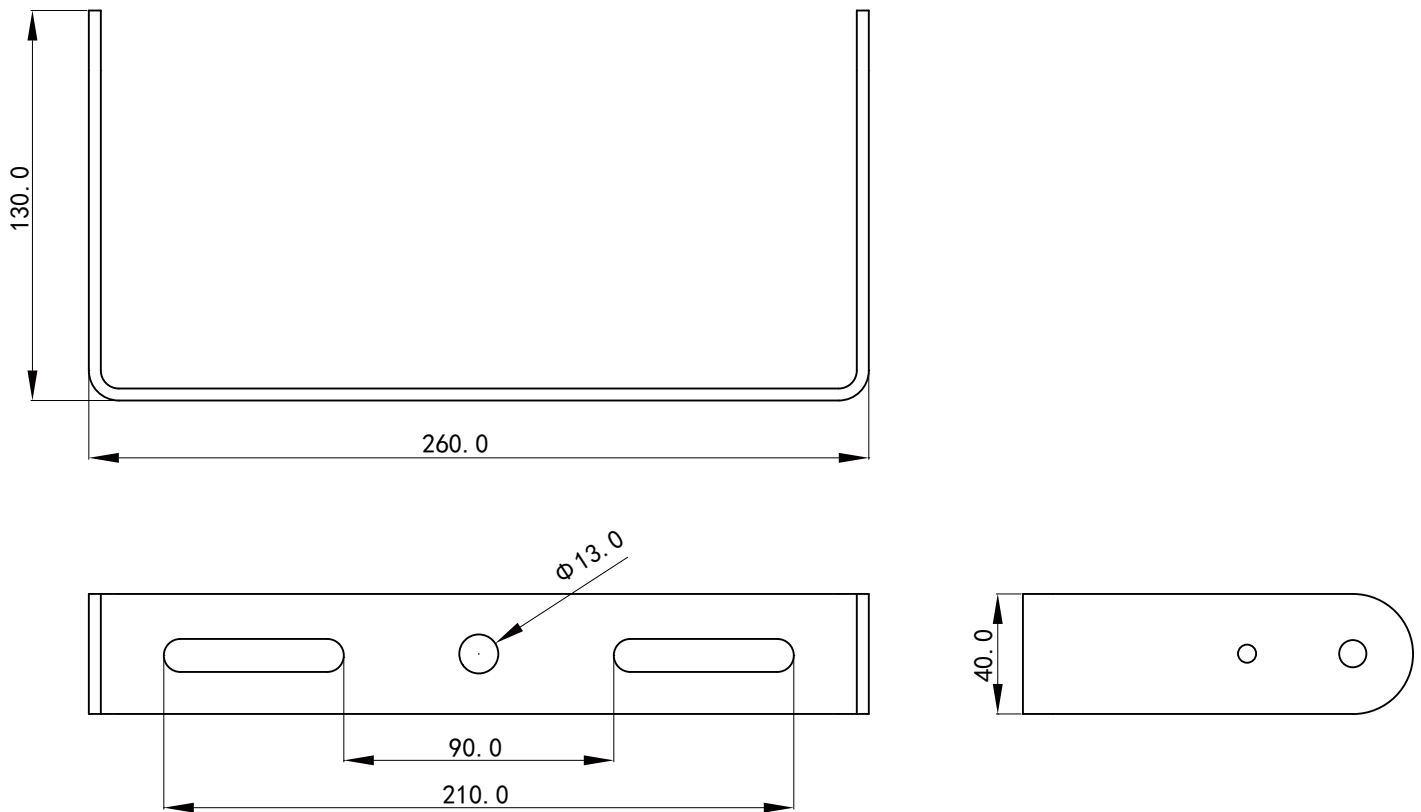
鱼鳞面90度反光罩



安装支架

标注单位：mm

材质：铁料、烤粉黑色

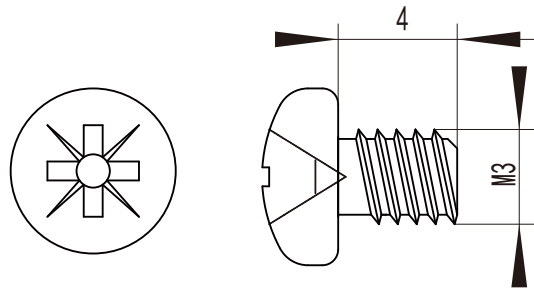


螺丝配件

标注单位: mm

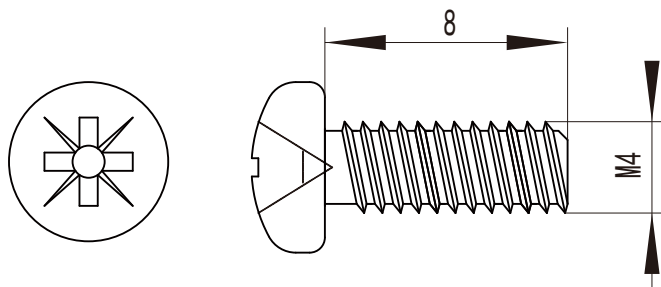
铝基板固定螺丝

M3×4 十字槽 圆头带介机丝牙镀镍



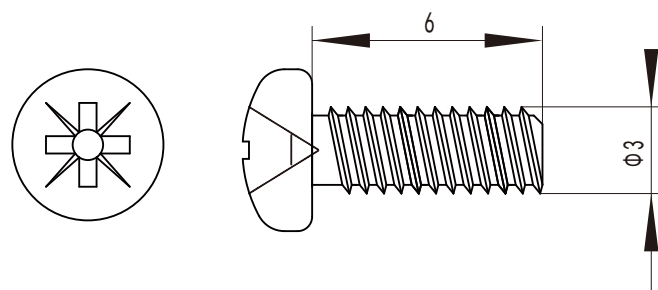
反光罩固定螺丝

M4×8 十字槽 圆头带介机丝牙镀镍



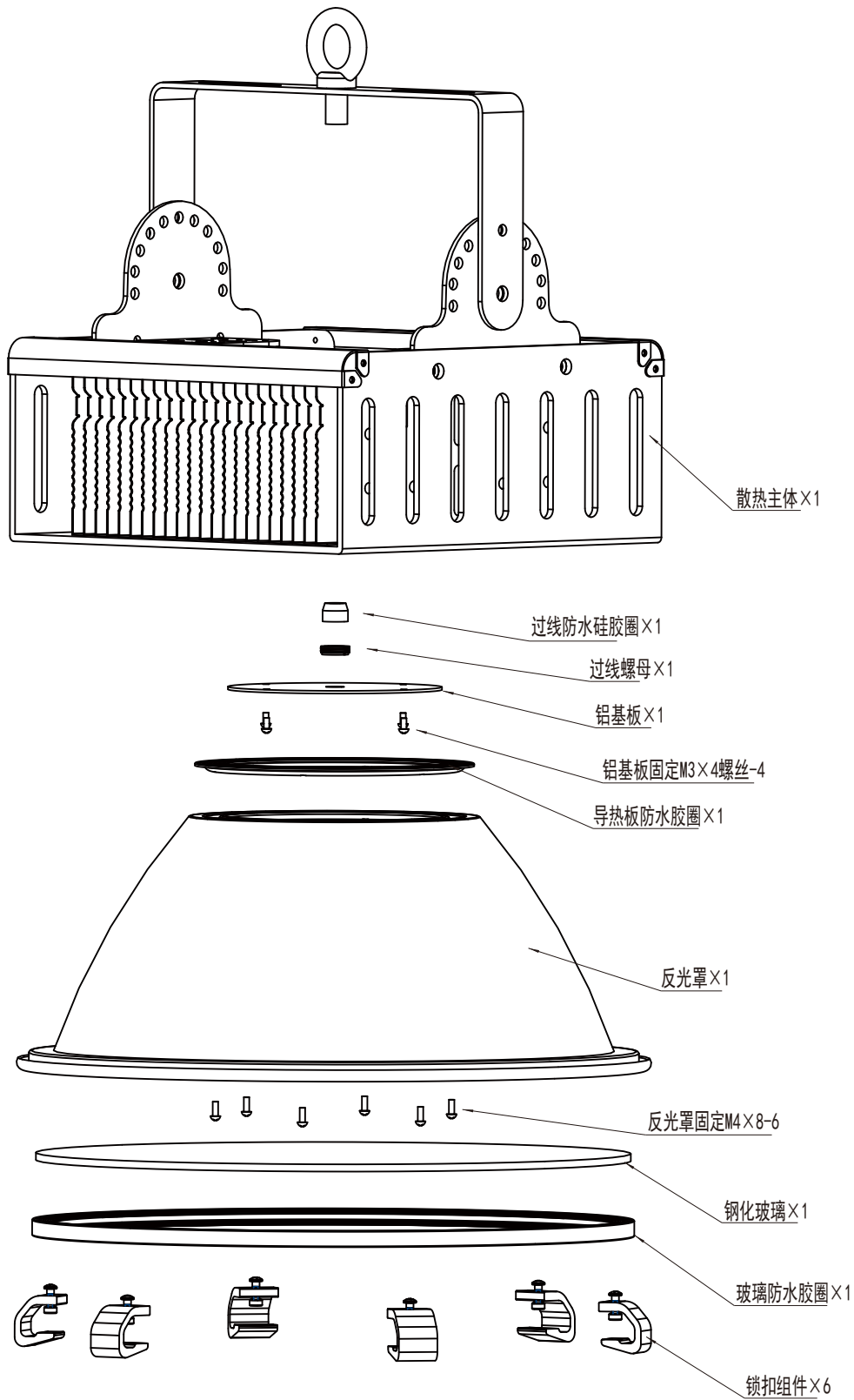
外置电源固定螺丝

Φ3×6 圆头平尾自攻螺丝



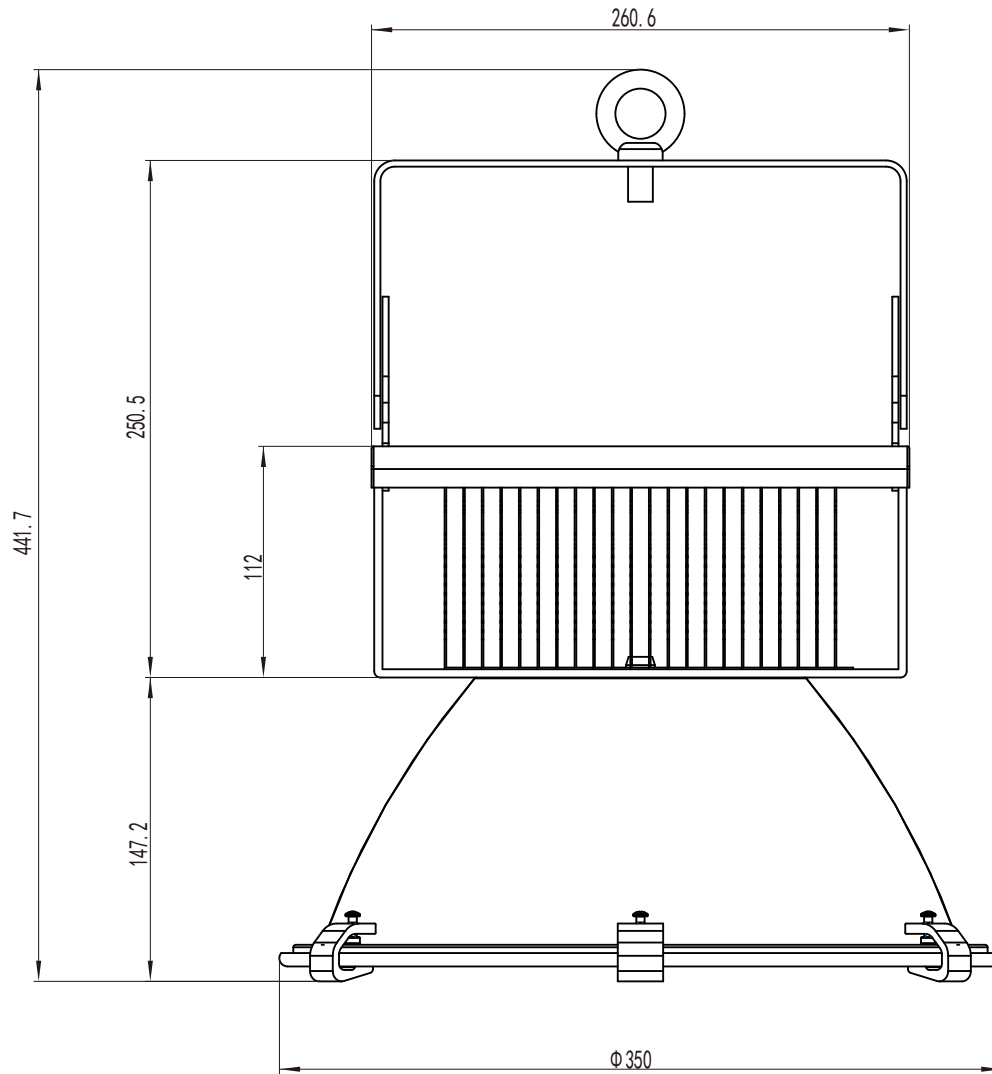
爆炸图

标注单位: mm



成品图

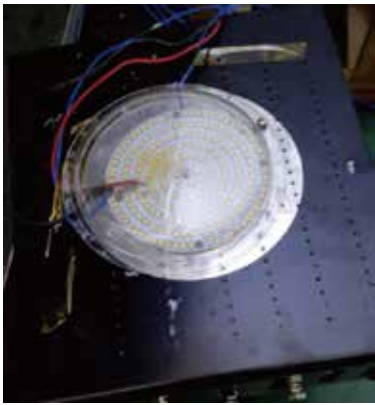
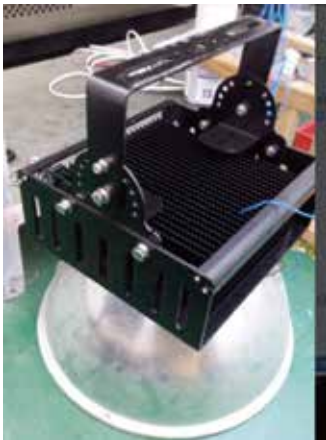


标注单位: mm

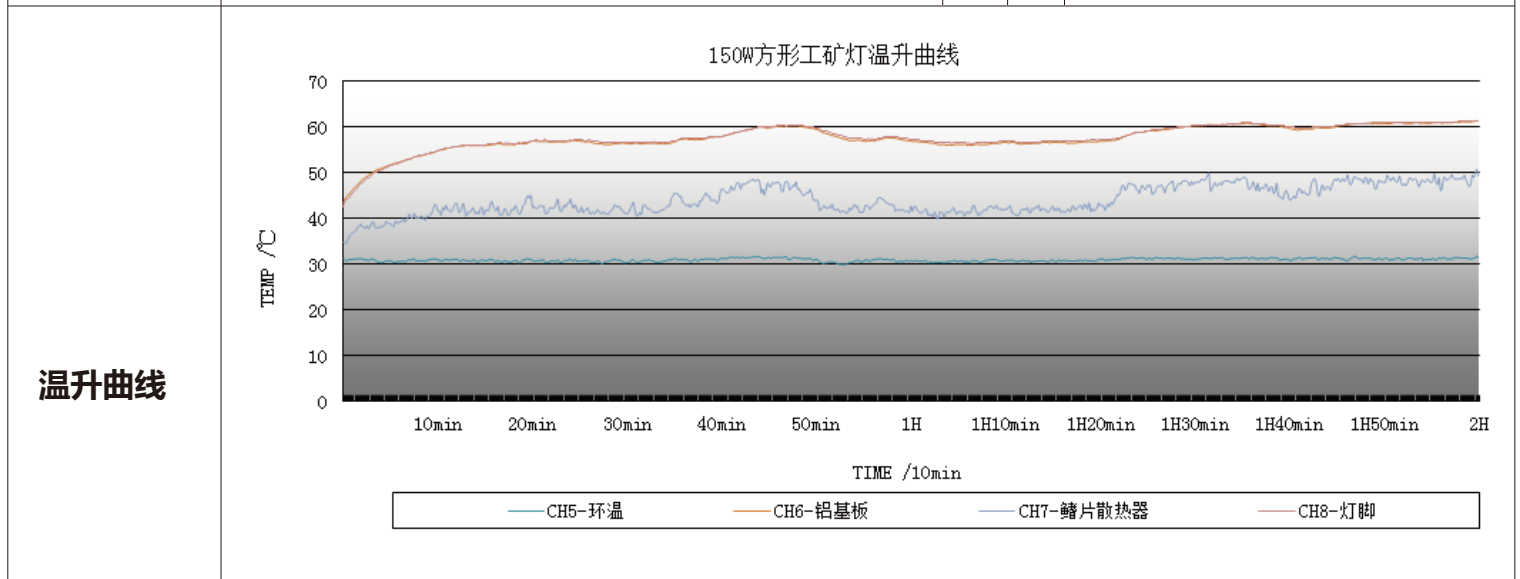


LED散热器测试报告

标注单位: mm

产品名称	150W方形工矿灯	产品型号	XH-LED-150W方形工矿灯	测试部门	工程部
输入功率	150.8W	灯珠型号	3030	测试时长	2小时
测试环境	室内开放无风环境	测试环温	32°C	测试日期	2015.04.24

测试照片 测试点说明			功率计 多路温度巡检仪	
				



曲线分析	时间 \ 测试点	0:00:00	0:15:00	0:30:00	0:45:00	1:00:00	1:15:00	1:30:00	1:45:00	2:00:00
	CH5	31.2	30.8	30.3	31.5	30.9	31	31	31.3	31.1
	CH6	43.4	55.9	56.4	59.8	56.9	56.6	60.2	60.1	60.8
	CH7	34.8	41.8	41	47.2	42.7	42.6	47.8	48.3	47.8
	CH8	42.5	56.1	56.7	59.9	57.3	57	60.2	60.2	60.9
	实测温升									
测试人: 黄磊		审核:				核准:				

包装方式

标注单位：mm

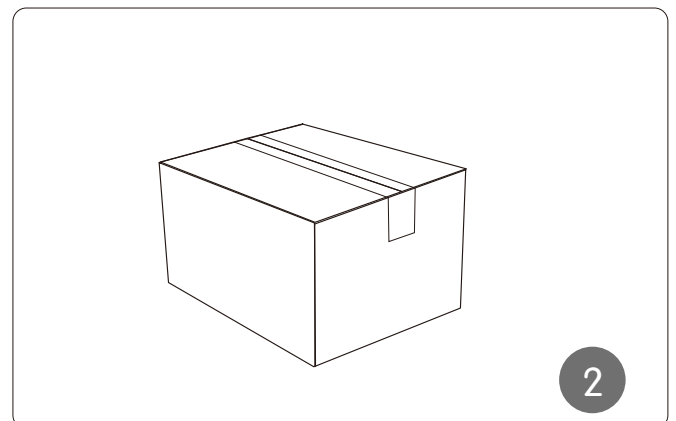
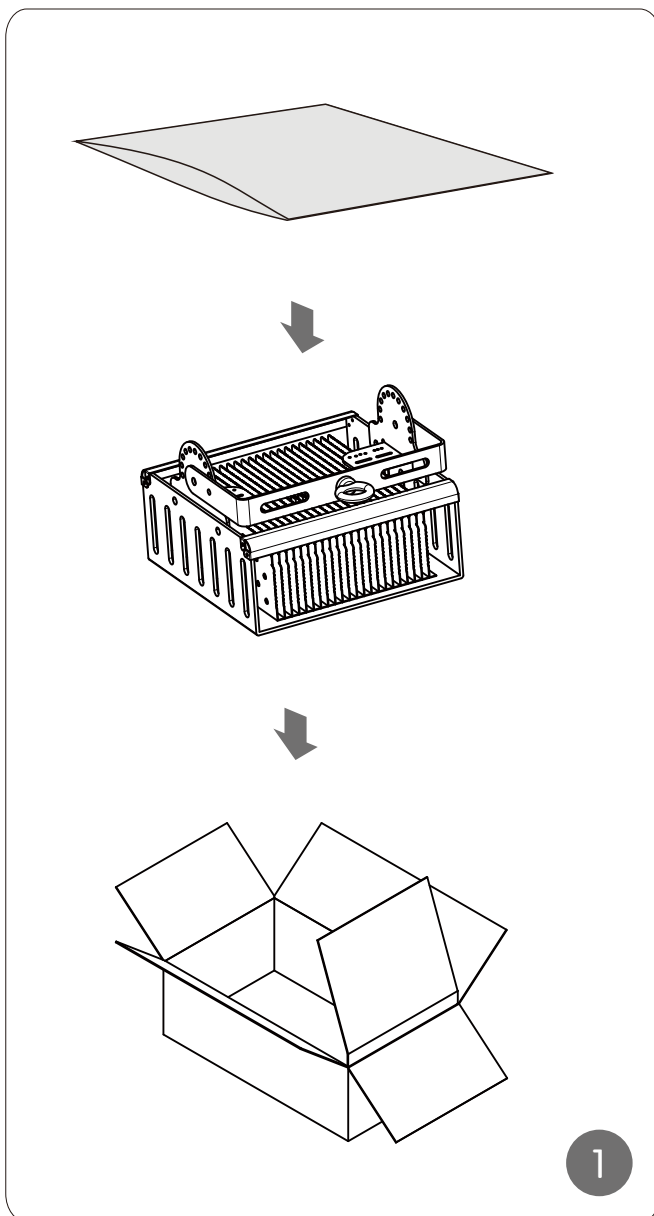
1、包材 (Packaging)

纸箱：290(长) \times 290 (宽) \times 200 (高) K=KPE袋：530(长) \times 430(宽) \times 0.03(高)

2、数量 (QTY) : 1 \times 1层=1PCS /箱 ;

毛重：3.80KG

净重：3.32KG

体积：290(长) \times 290 (宽) \times 200 (高) \approx 0.02m³

包装方式

标注单位：mm

1、包材 (Packaging)

纸箱：370(长)×370(宽)×340(高) K=K

PE袋：540(长)×540(宽)×0.03(高)

2、单个铝罩重量：0.36KG

数量 (QTY)：1×20层=20PCS /箱；

毛重：8.32KG

净重：7.2KG

体积：370(长)×370(宽)×340(高) $\approx 0.05\text{m}^3$ 