

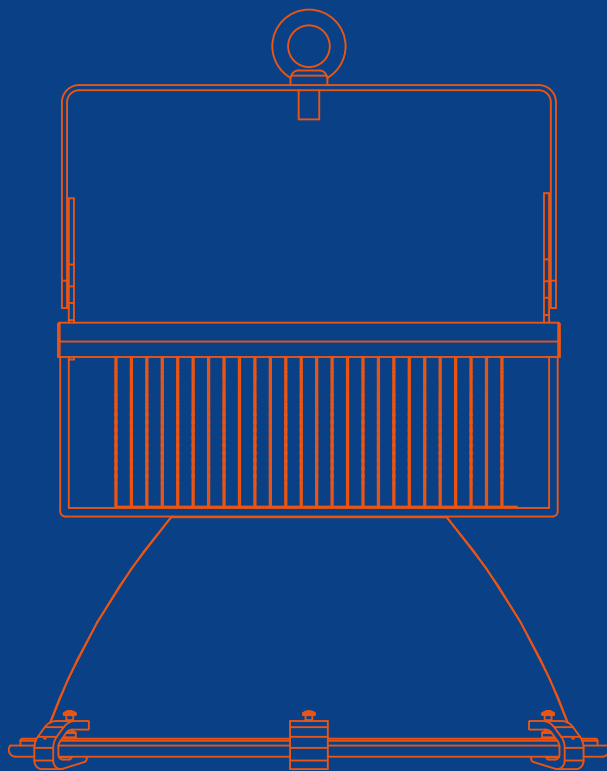
LED灯具散热解决方案提供商

GK-FX200

方形工矿灯散热套件

HIGH LIGHT

HEATSINK/COMPONENTS/ACCESSORIES



| | | |
|--------------|-------|-------------|
| PRODUCT NAME | 产品名称 | 方形工矿灯散热套件 |
| PRODUCT NO | 产品型号 | GK-FX200 |
| MANUAL NO | 版本号 | A0版 |
| PRODUCT NAME | 说明书编号 | 20150506003 |
| DATE | 日期 | 2015.5.6 |

目录 CATALOGUE

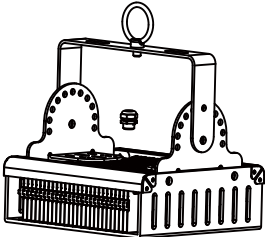


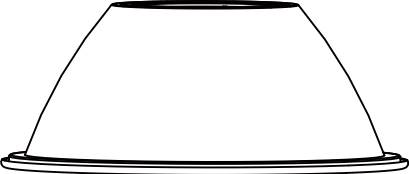





| | |
|------------------|----|
| 产品照片 | 1 |
| 物料清单 | 2 |
| 电源孔位尺寸 | 3 |
| 铝基板孔位尺寸 | 4 |
| 铝罩 | 5 |
| 安装支架 | 7 |
| 螺丝配件 | 8 |
| 爆炸图 | 9 |
| 成品图 | 10 |
| LED散热器测试报告 | 11 |
| 包装方式 | 12 |

产品图片

本公司产品图片均属实物拍摄，版权所有。由于个人使用的电脑显示不同，加上拍摄环境各方面因素的影响，图片中商品的颜色会有所略微差别，请以实物为准。

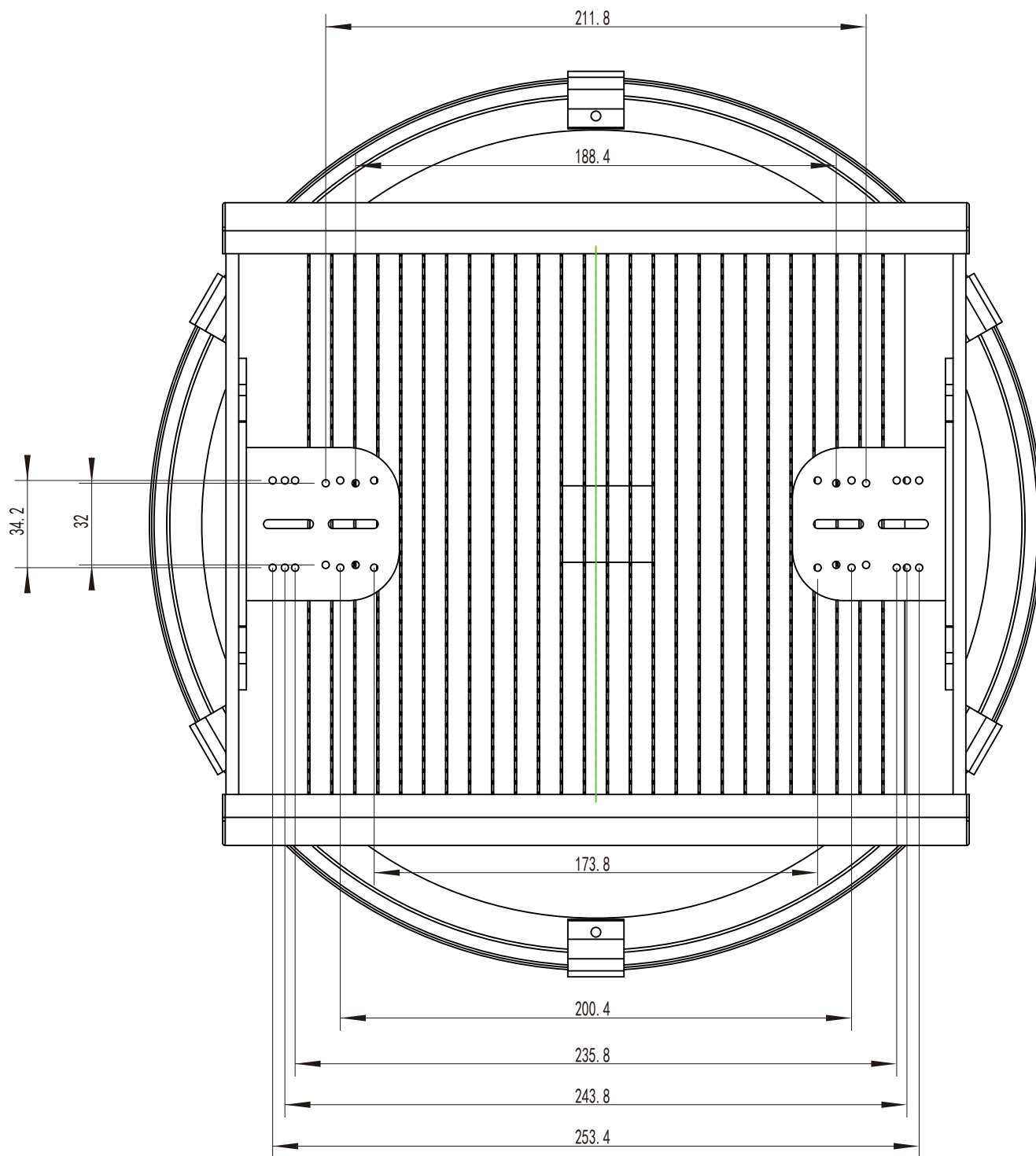


物料清单

- 1、 散热器主体×1
- 2、 铝基板×1
- 3、 导热板防水胶圈×1
- 4、 反光罩×1
- 5、 钢化玻璃×1
- 6、 玻璃防水胶圈×1
- 7、 锁扣组件×6
- 8、 铝基板固定螺丝×4
- 9、 反光罩固定螺丝×6

电源孔位尺寸

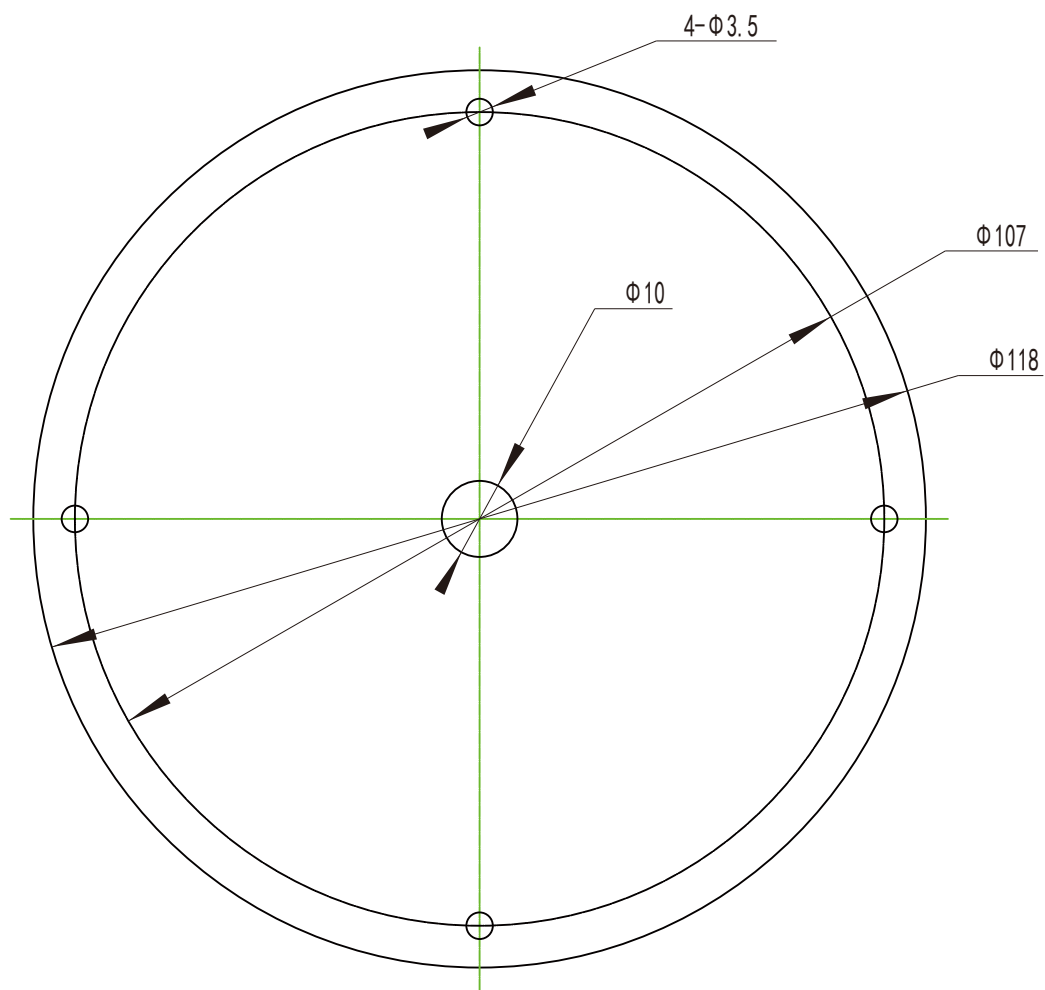
标注单位: mm



铝基板孔位参考

标注单位：mm

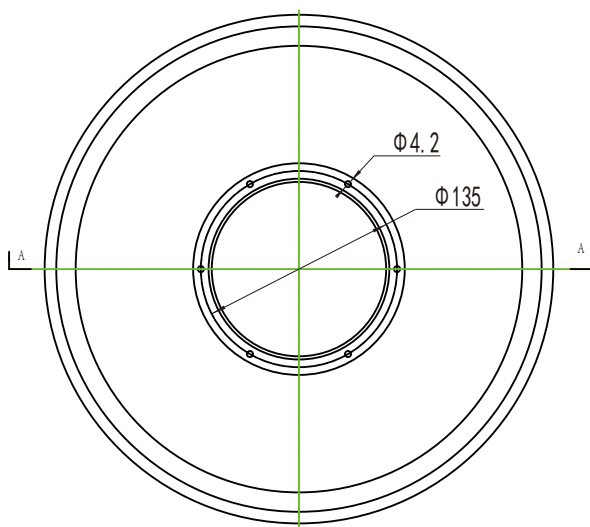
现铝基板用的是3030灯珠 5串40并



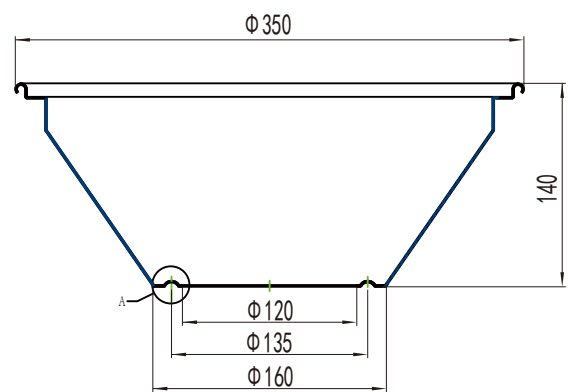
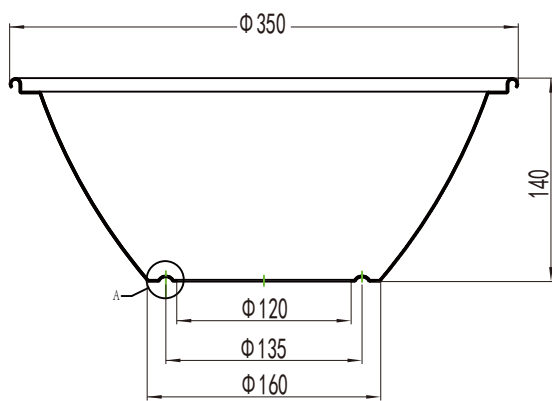
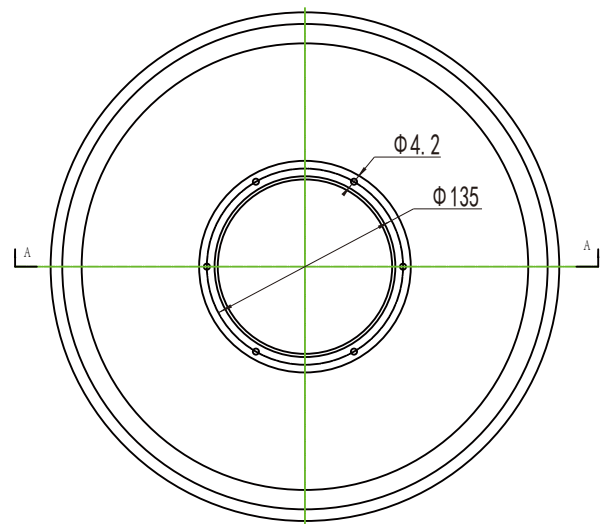
铝罩

标注单位: mm

鱼鳞面25度反光罩



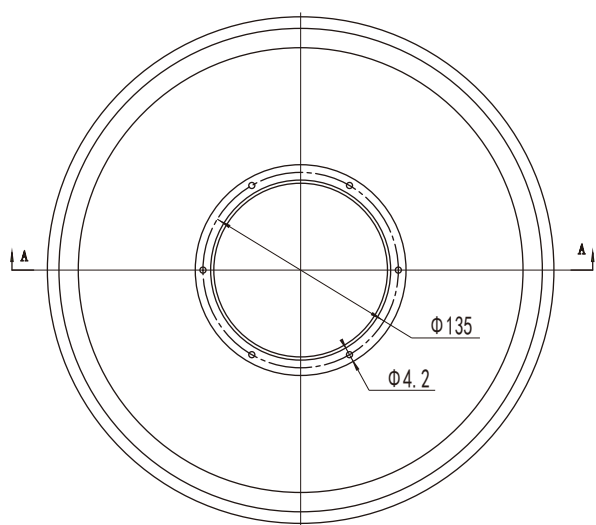
鱼鳞面45度反光罩



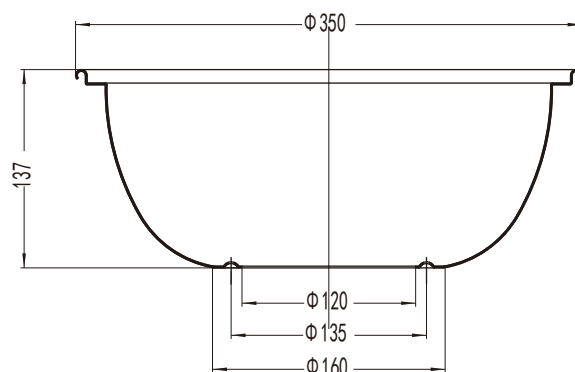
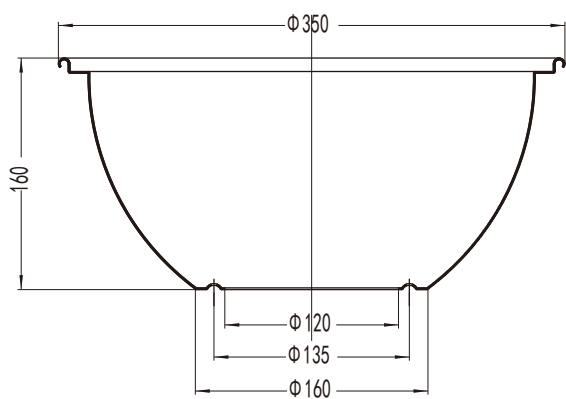
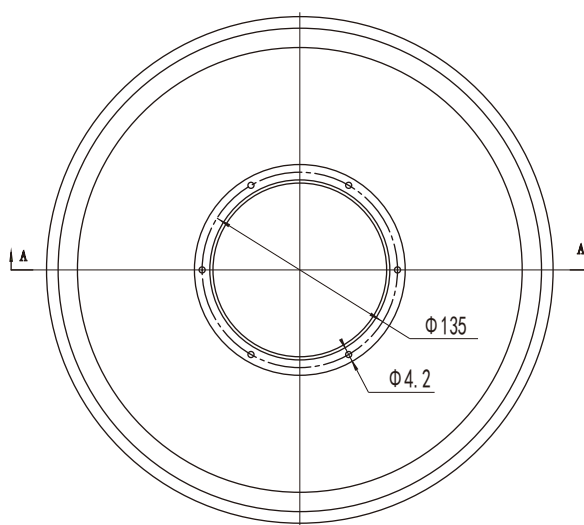
铝罩

标注单位: mm

鱼鳞面60度反光罩



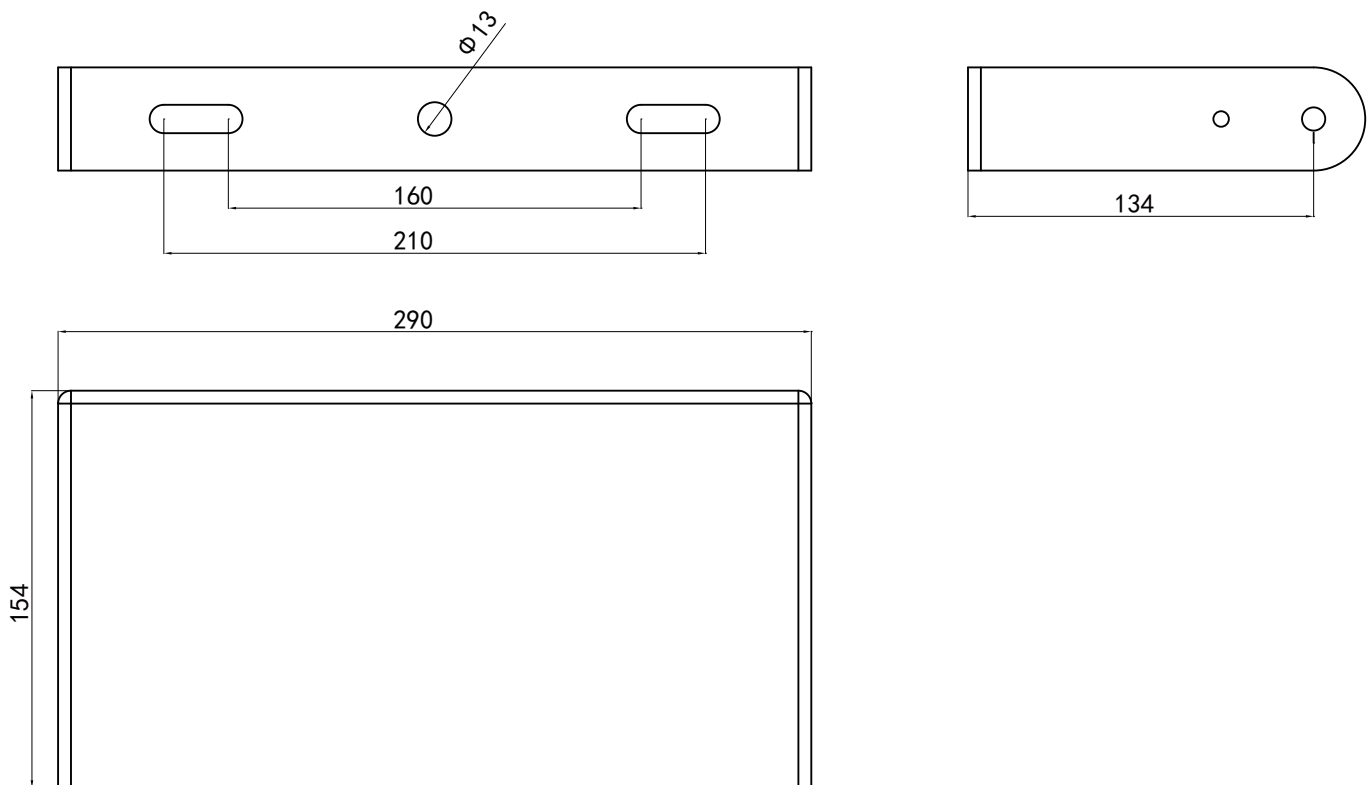
鱼鳞面90度反光罩



安装支架

标注单位：mm

材质：铁料、烤粉黑色

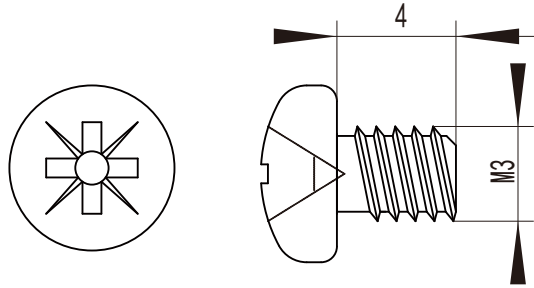


螺丝配件

标注单位: mm

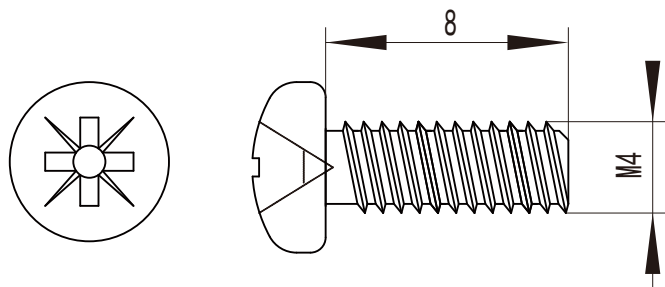
铝基板固定螺丝

M3×4 圆头机丝牙螺丝



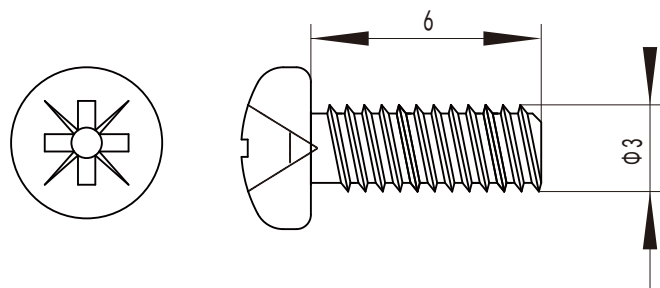
反光罩固定螺丝

M4×8 圆头机丝牙螺丝



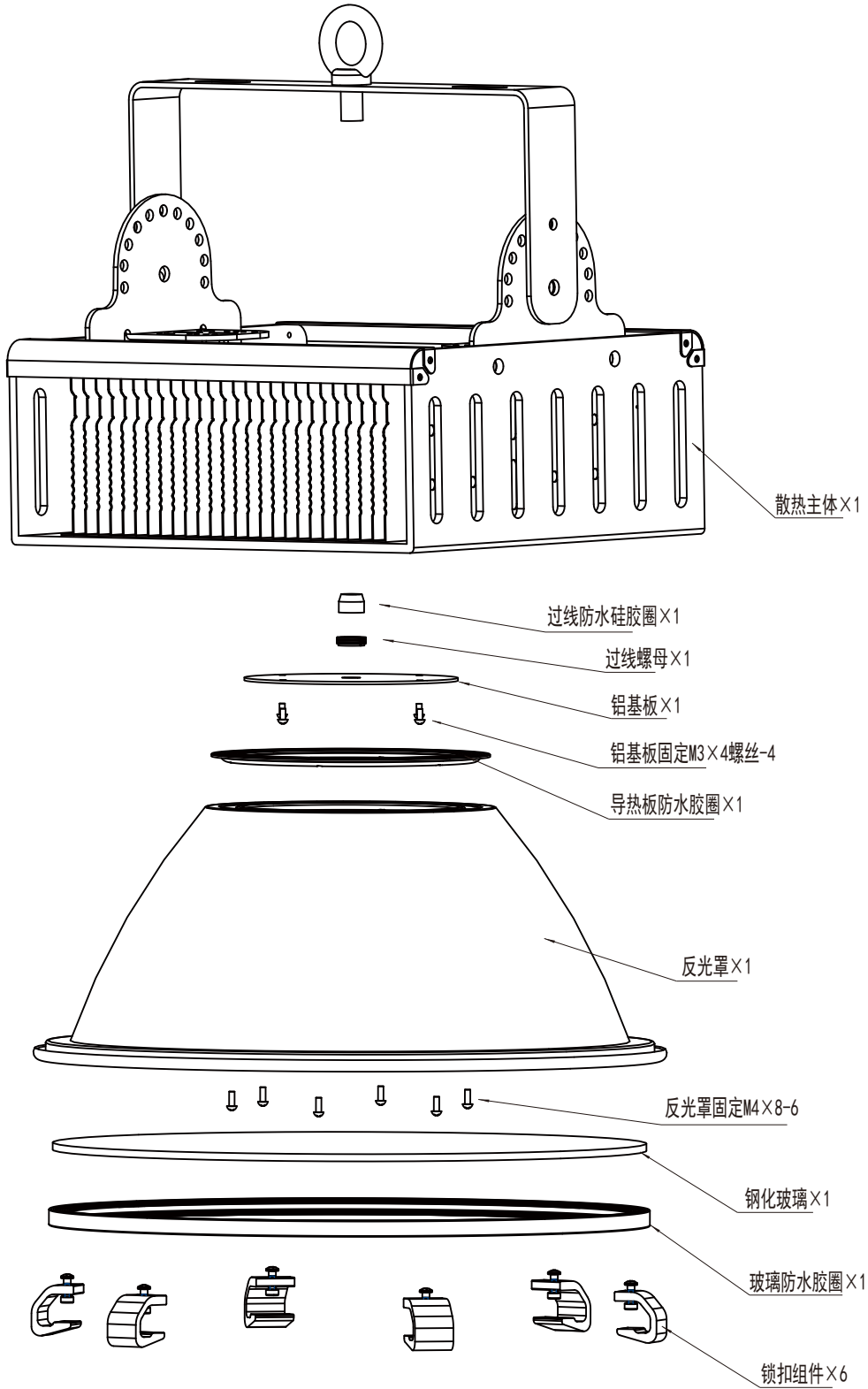
外置电源固定螺丝

Φ3×6 圆头平尾自攻螺丝



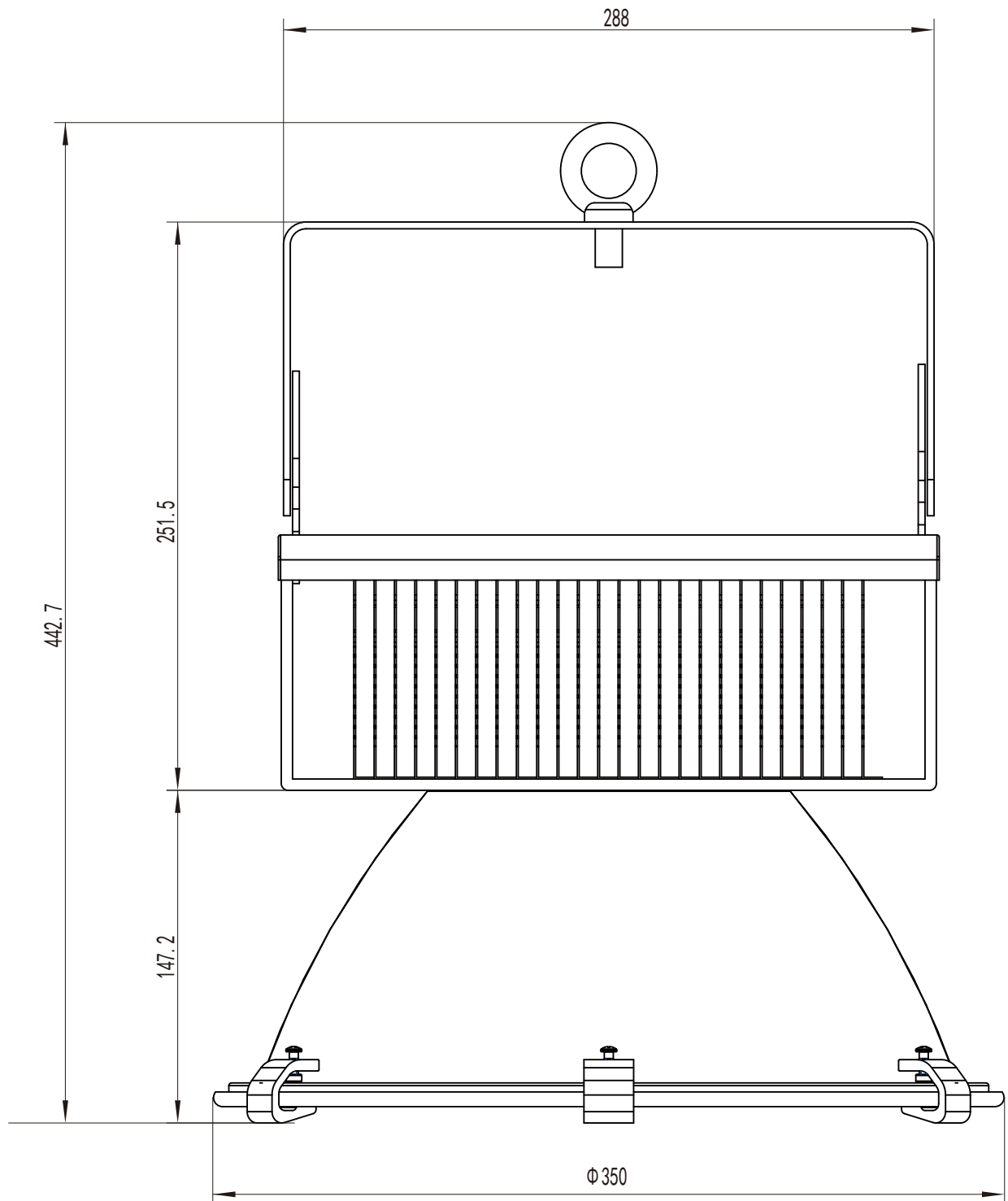
爆炸图

标注单位: mm



成品图

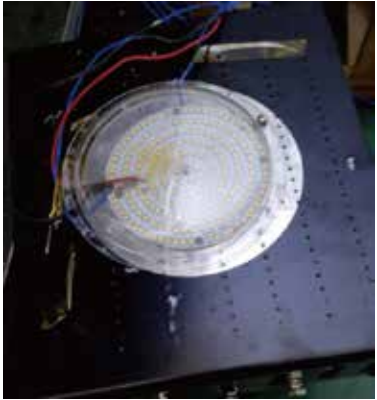
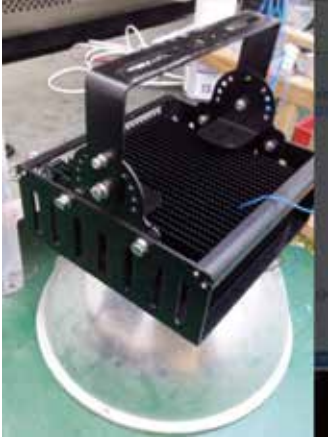


标注单位: mm

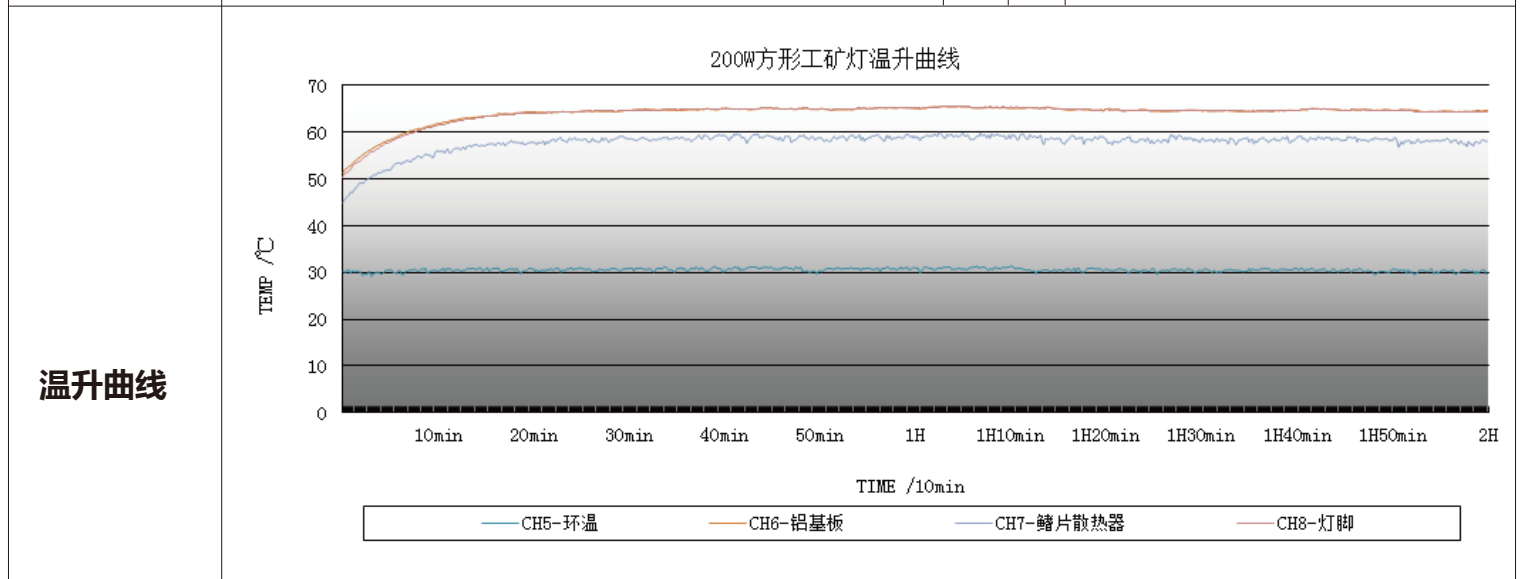


LED散热器测试报告

标注单位: mm

| | | | | | |
|-------------|-----------|-------------|------------------|-------------|------------|
| 产品名称 | 200W方形工矿灯 | 产品型号 | XH-LED-200W方形工矿灯 | 测试部门 | 工程部 |
| 输入功率 | 199.7W | 灯珠型号 | 3030 | 测试时长 | 2小时 |
| 测试环境 | 室内开放无风环境 | 测试环温 | 32°C | 测试日期 | 2015.04.24 |

| | | | |
|-----------------------------|---|-------------|---|
| 测试照片 测试点说明 |   | 测试设备 | 功率计  |
| | | | 多路温度巡检仪  |



| | | | | | | | | | | |
|-------------|-----|---------|---------|---------|---------|---------|---------|---------|---------|---------|
| 曲线分析 | 时间 | 0:00:00 | 0:15:00 | 0:30:00 | 0:45:00 | 1:00:00 | 1:15:00 | 1:30:00 | 1:45:00 | 2:00:00 |
| | 测试点 | | | | | | | | | |
| | CH5 | 30.2 | 30.7 | 30.9 | 31 | 31 | 30.6 | 30.4 | 30.6 | 29.8 |
| | CH6 | 51.2 | 63.4 | 64.7 | 65.1 | 65 | 65 | 64.6 | 64.7 | 64.6 |
| | CH7 | 44.9 | 57.2 | 58.4 | 58.9 | 59.2 | 58.5 | 58.8 | 58.3 | 58.1 |
| | CH8 | 50.3 | 63.3 | 64.6 | 65.1 | 65.1 | 64.9 | 64.6 | 64.7 | 64.4 |
| 实测温升 | | | | | | | | | | |
| 测试人: 黄磊 | | 审核: | | | | 核准: | | | | |

包装方式

标注单位：mm

1、包材 (Packaging)

纸箱：320(长)×310(宽)×210(高) K=K

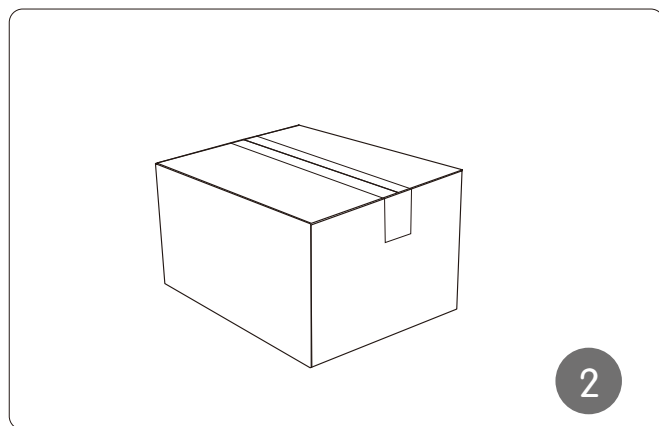
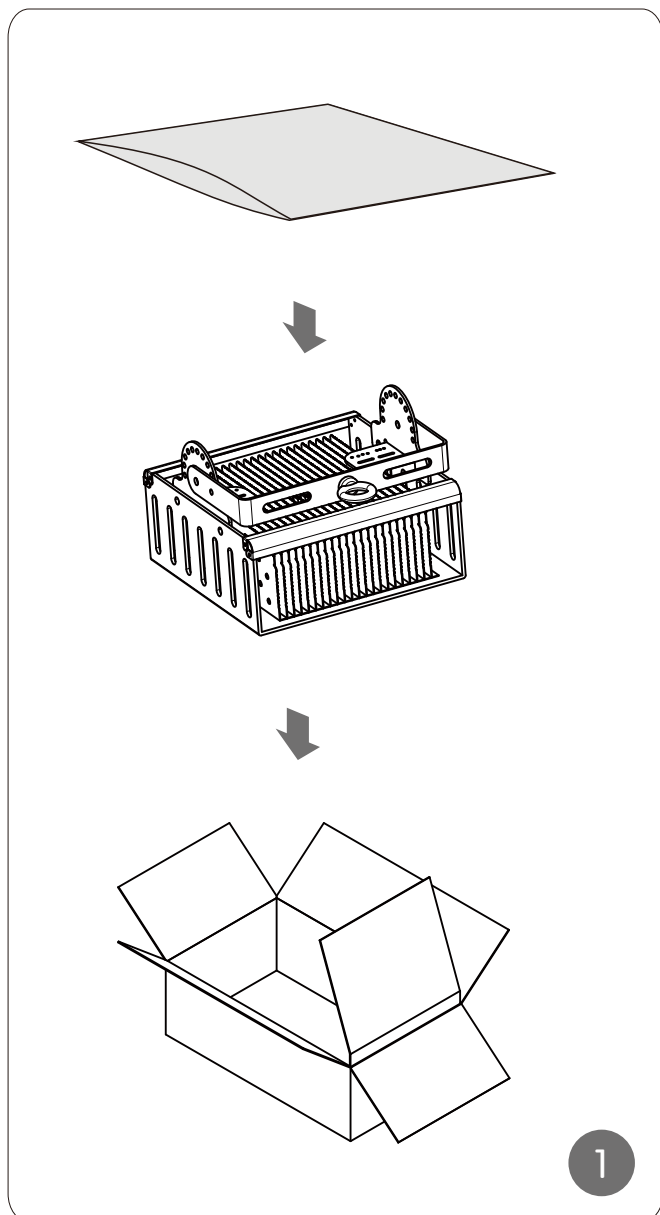
PE袋：700(长)×530(宽)×0.03(高)

2、数量 (QTY)：1×1层=1PCS /箱；

毛重：4.53KG

净重：4.02KG

体积：320(长)×310(宽)×210(高)≈0.02



包装方式

标注单位：mm

1、包材 (Packaging)

纸箱：370(长)×370(宽)×340(高) K=K

PE袋：540(长)×540(宽)×0.03(高)

2、单个铝罩重量：0.36KG

数量 (QTY)：1×20层=20PCS /箱；

毛重：8.32KG

净重：7.2KG

体积：370(长)×370(宽)×340(高) $\approx 0.05\text{m}^3$ 