

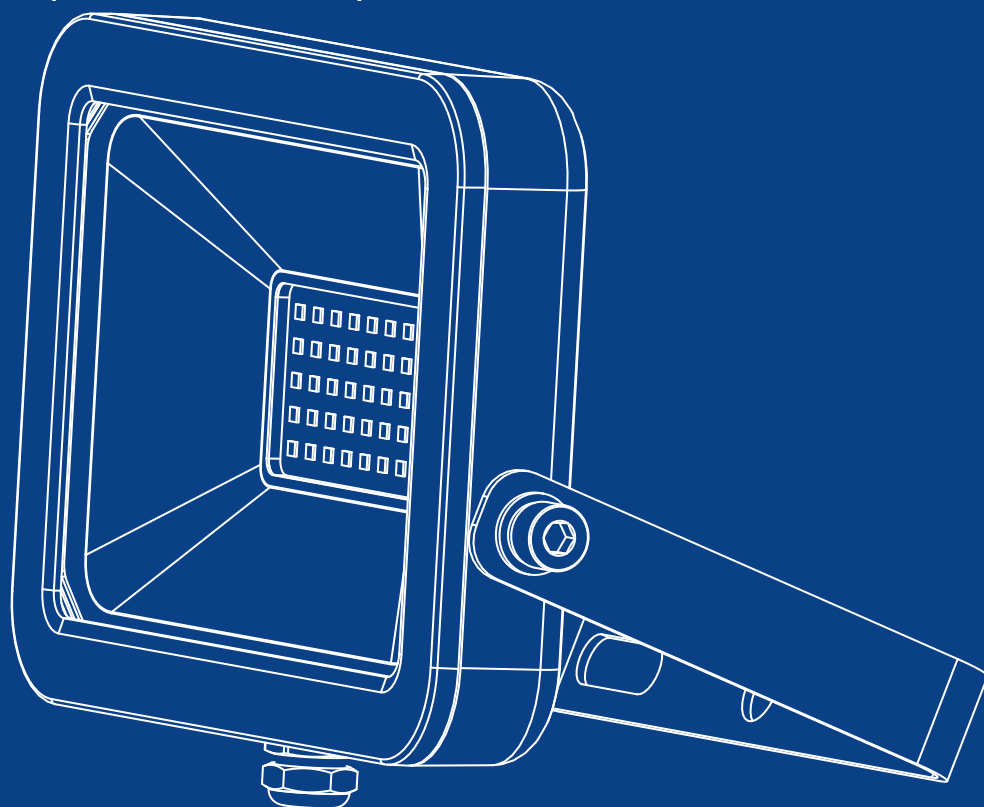
LED灯具散热解决方案提供商

AP20-A

泛光灯散热套件

FLOOD LIGHT

HEATSINK/COMPONENTS/ACCESSORIES



PRODUCT NAME	产品名称	泛光灯散热套件
PRODUCT NO	产品型号	AP20-A
MANUAL NO	版本号	A0版
PRODUCT NAME	说明书编号	20151218002
DATE	发行日期	2016.1.27

目录 CATALOGUE

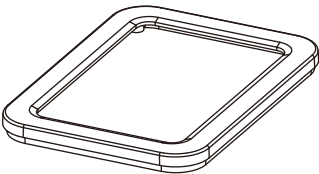
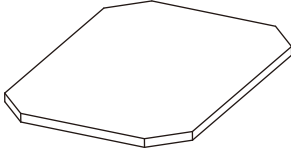
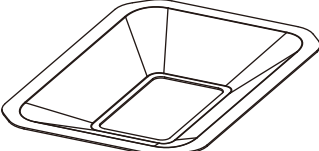
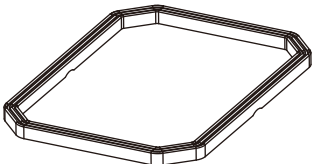
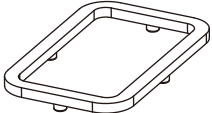
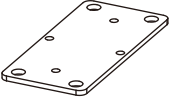
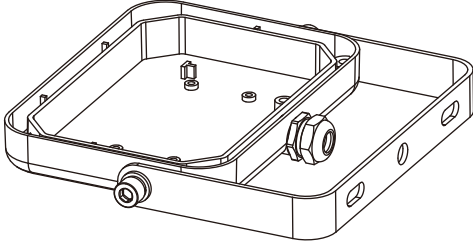



产品照片	1
物料清单	2
光源孔位	3
电源空间及孔位	4
钢化玻璃	5
反光罩	6
玻璃防水胶圈	7
安装支架	8
反光罩垫圈	9
螺丝配件	10
铝基板尺寸参考	11
铝基板拼板参考图	12
爆炸图	13
成品图	14
LED散热器测试报告	15
包装方式	16

产品图片

本公司产品图片均属实物拍摄，版权所有。由于个人使用的电脑显示不同，加上拍摄环境各方面因素的影响，图片中商品的颜色会有所略微差别，请以实物为准。

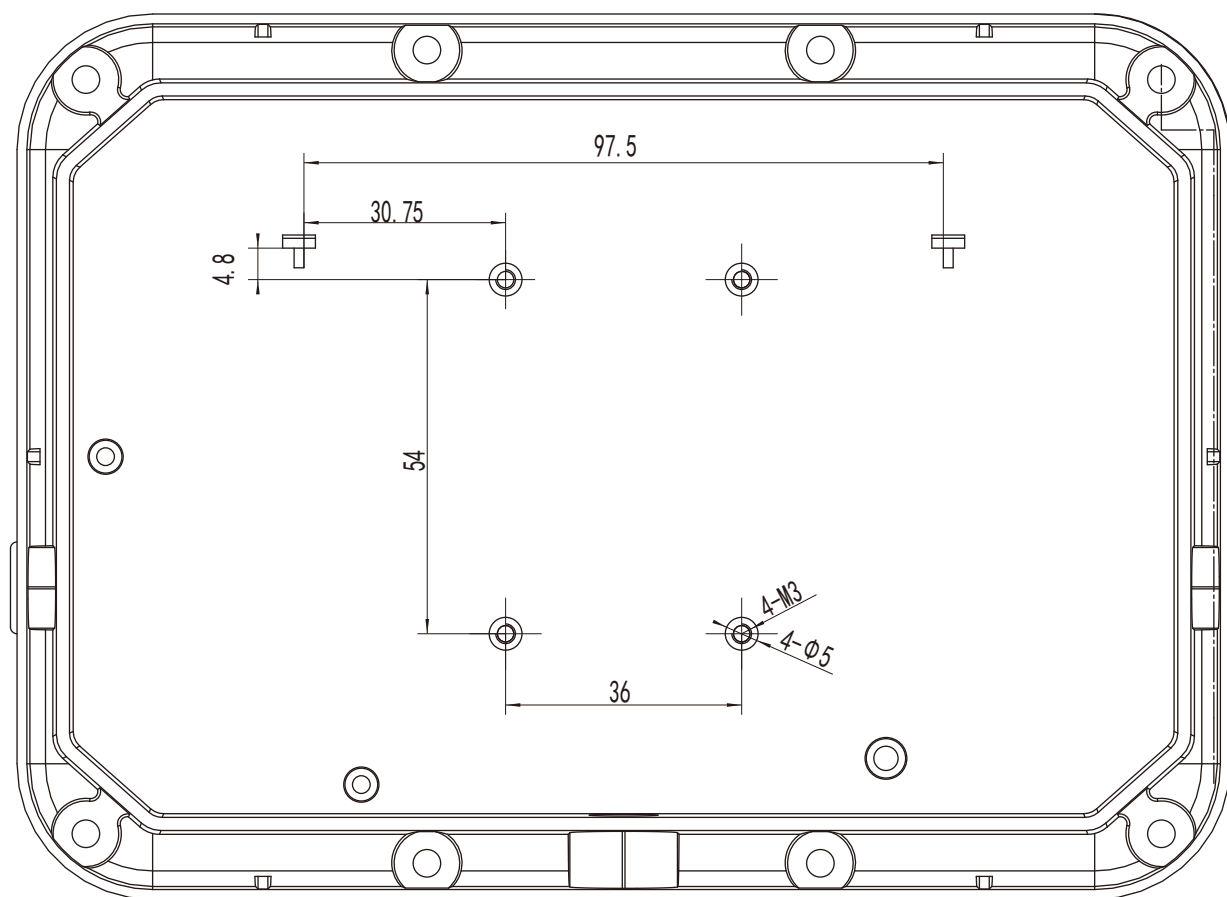


物料清单

- | | | |
|-----|---|-----------|
| 1、 |  | 上盖×1 |
| 2、 |  | 钢化玻璃×1 |
| 3、 |  | 反光罩×1 |
| 4、 |  | 玻璃防水圈×1 |
| 5、 |  | 反光罩垫圈×1 |
| 6、 |  | 光源组件×1 |
| 7、 |  | 散热器主体×1 |
| 8、 |  | 铝基板固定螺丝×4 |
| 9、 |  | 地线螺丝×1 |
| 10、 |  | 上盖固定螺丝×4 |

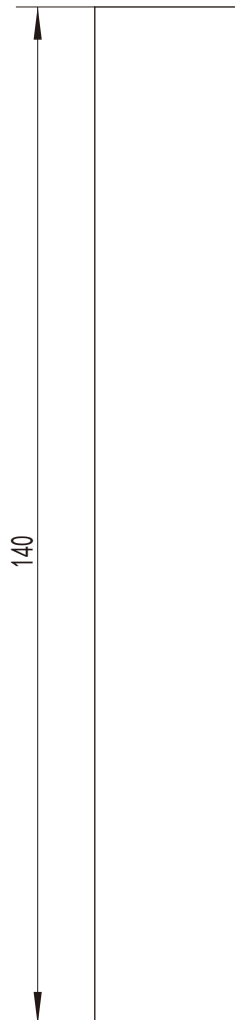
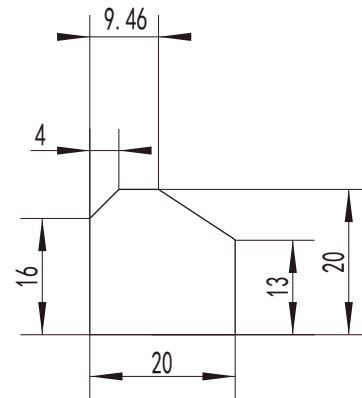
光源孔位

标注单位: mm



电源空间及孔位

标注单位: mm

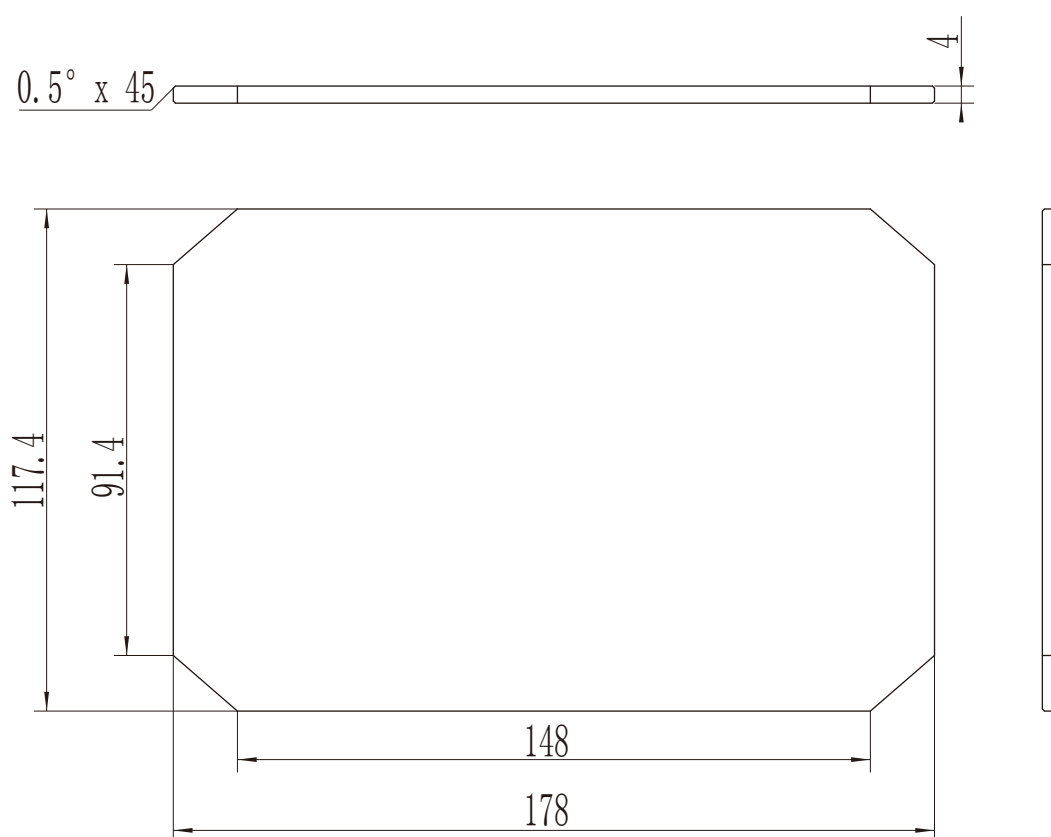


钢化玻璃

标注单位：mm

注：封装玻璃前应烤机24小时后才能封装玻璃,否则机身内多余的水份会附着在玻璃上。

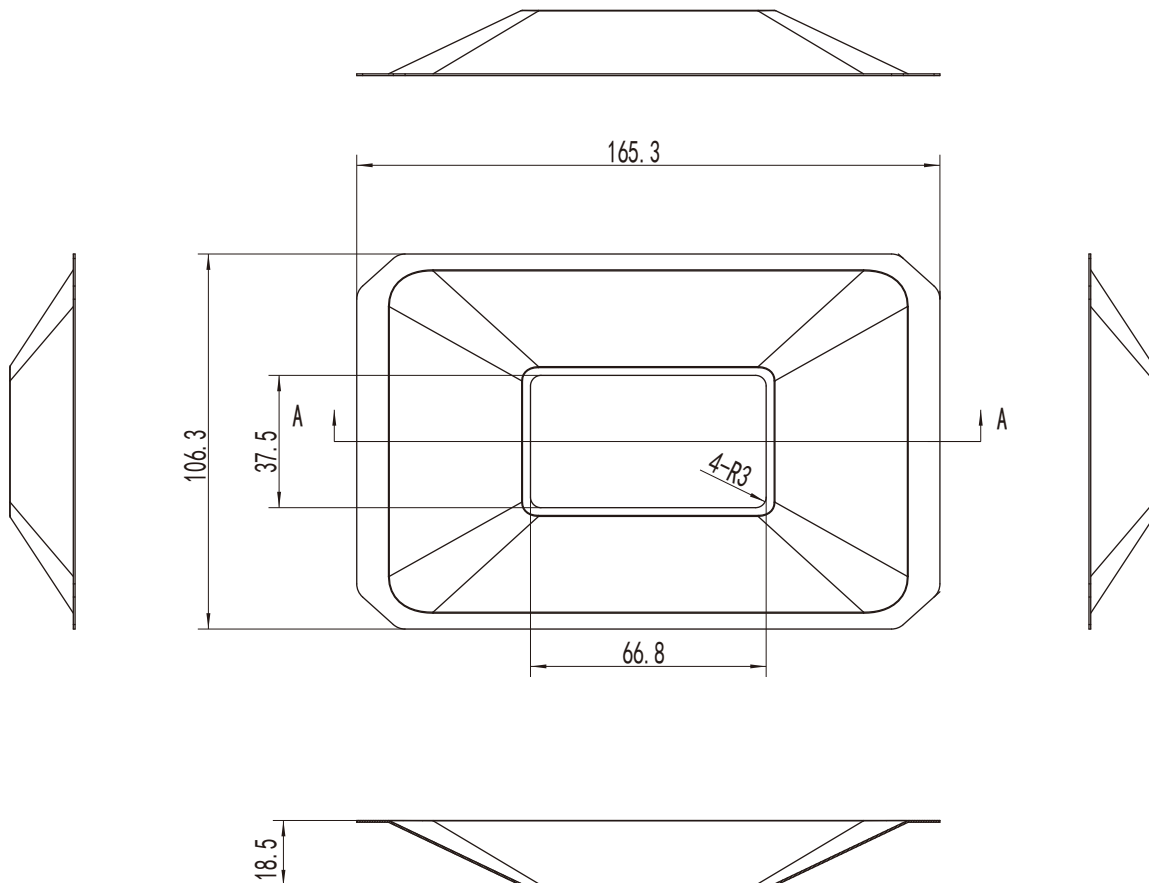
材质：钢化玻璃、钢化后破碎颗粒数在50~100颗之间、透光率大于90%、打磨平雾边。



反光罩

标注单位: mm

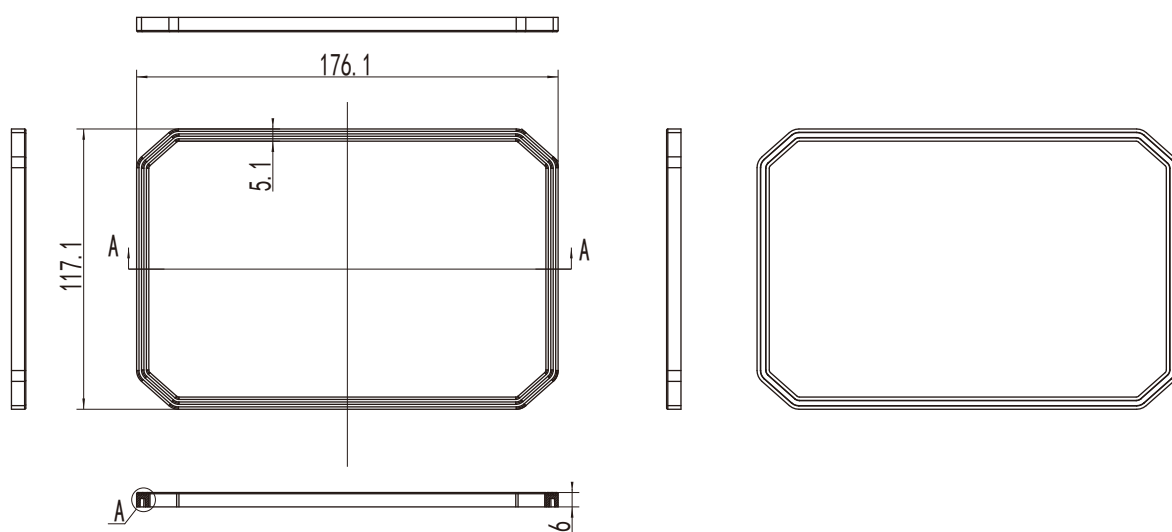
材质: 镜面拉伸铝、覆膜



玻璃防水胶圈

标注单位: mm

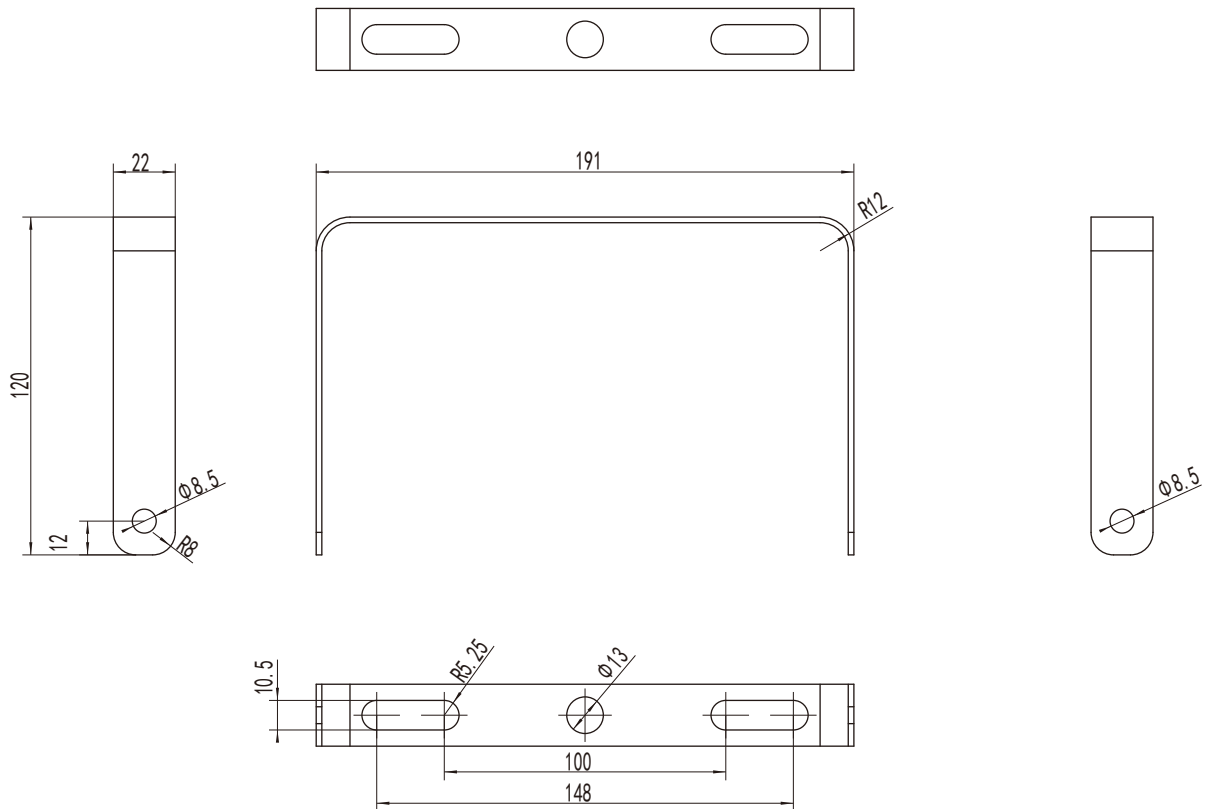
材质: 硅胶、乳白



安装支架

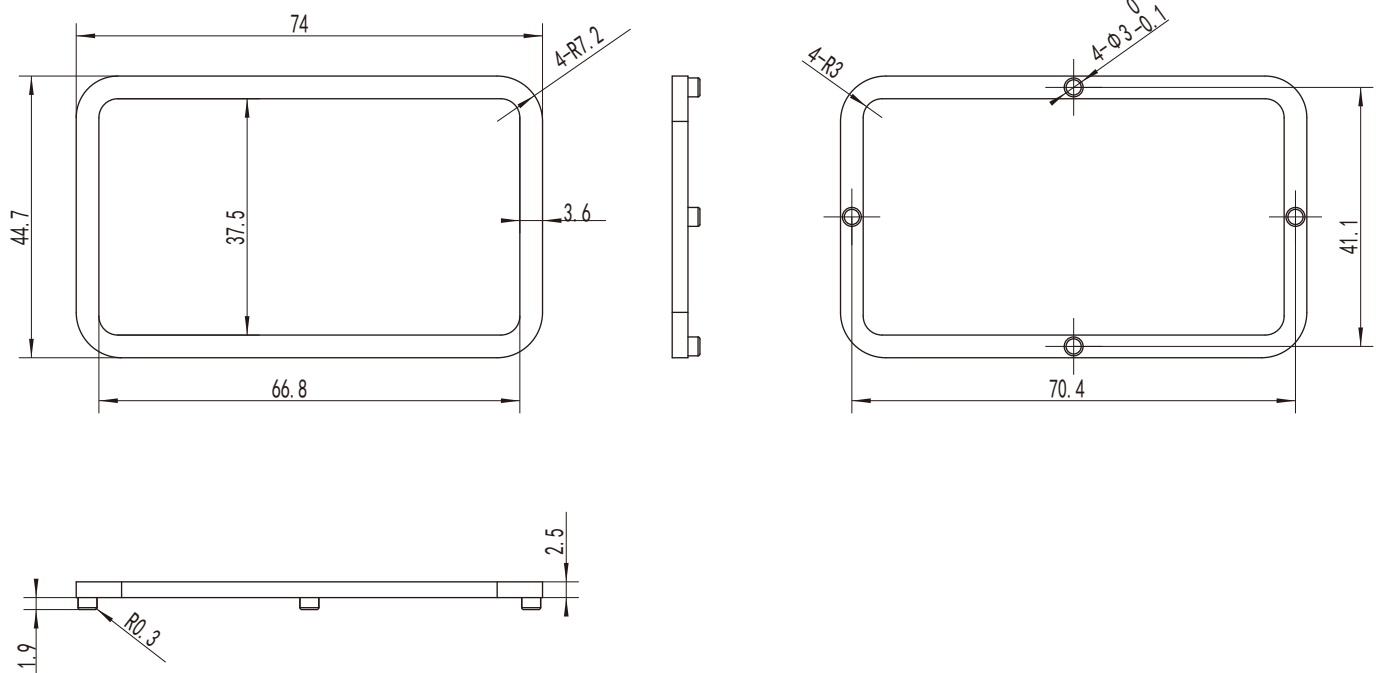
标注单位: mm

材质: 铁料、喷粉白色



反光罩垫圈

标注单位: mm

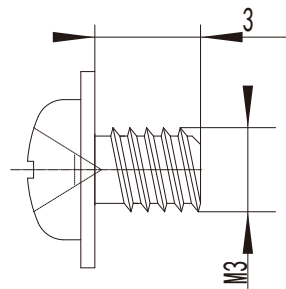
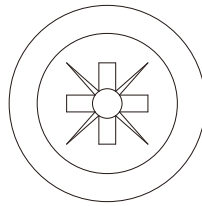


螺丝配件

标注单位: mm

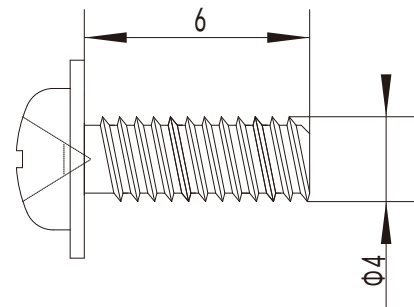
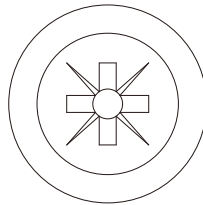
铝基板固定螺丝

M3×4 带介圆头机丝牙螺丝



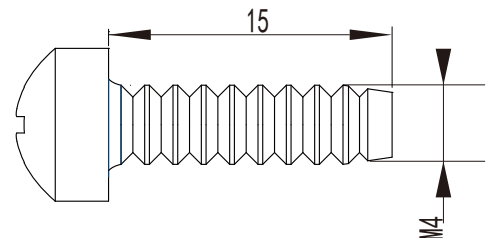
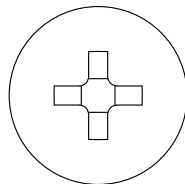
地线固定螺丝

M4×6带介圆头自入攻牙螺丝



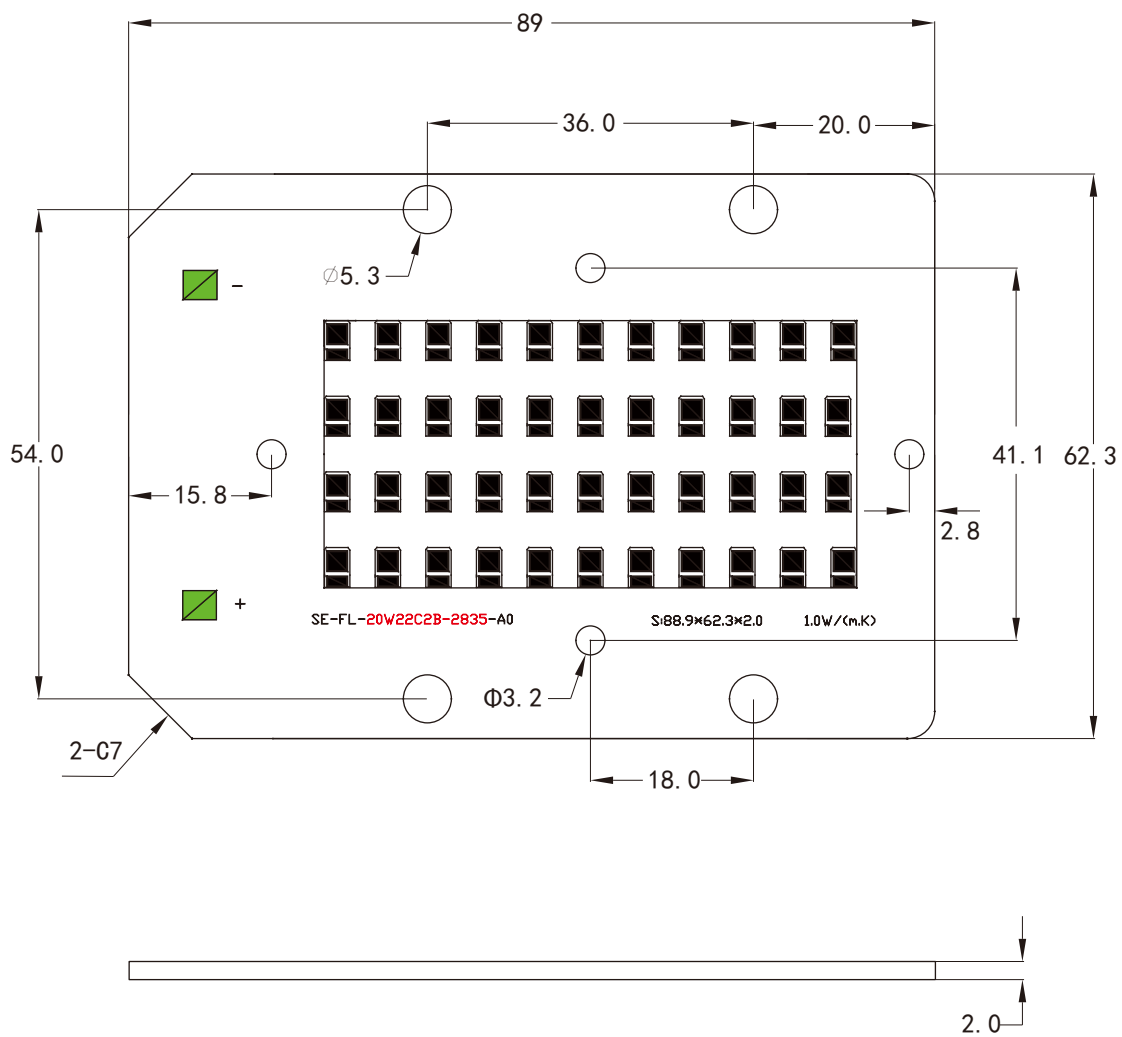
上盖固定螺丝

M4×15 盘头机丝牙螺丝
材质: SUS 304钝化



铝基板尺寸图

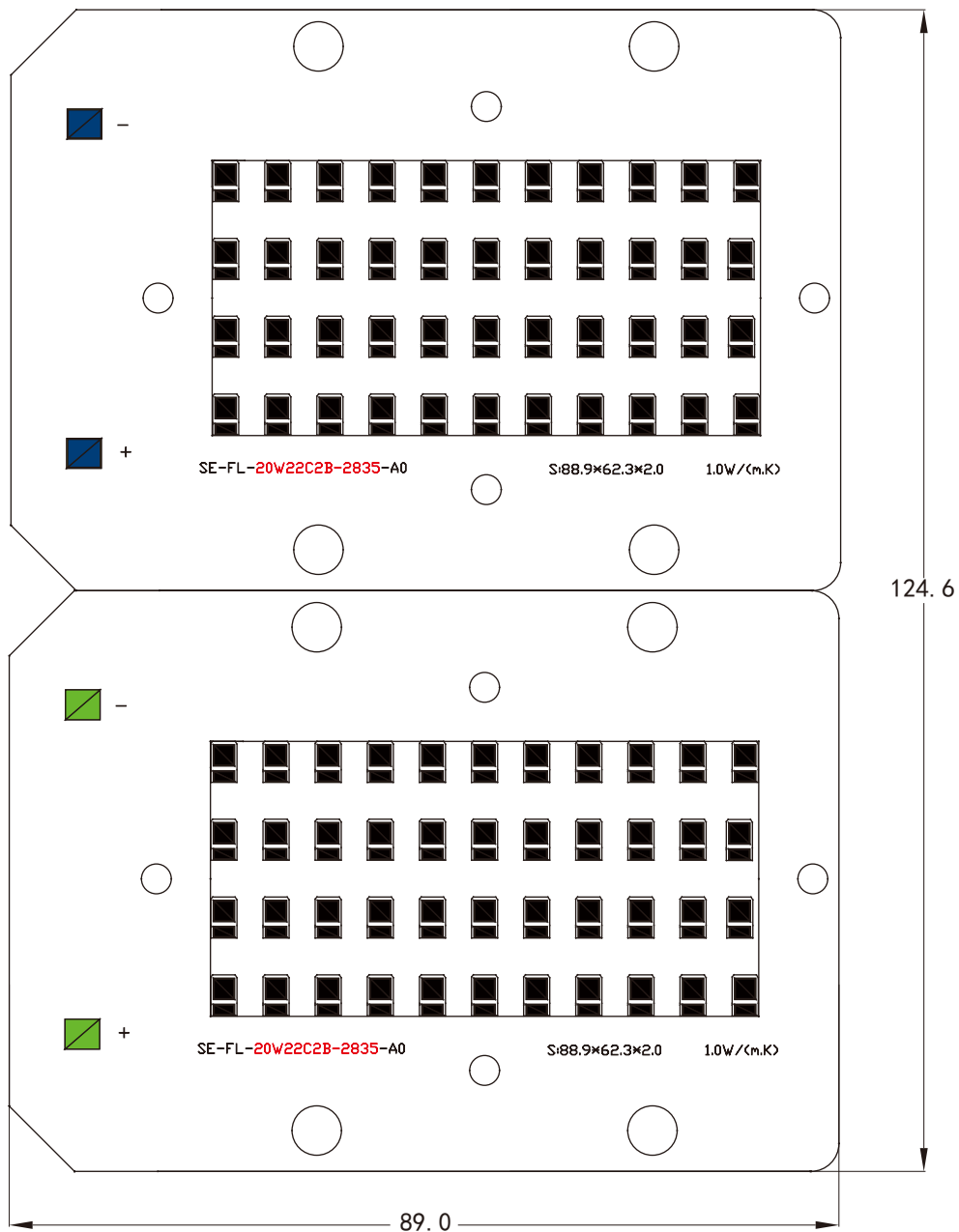
标注单位: mm



铝基板拼板参考图

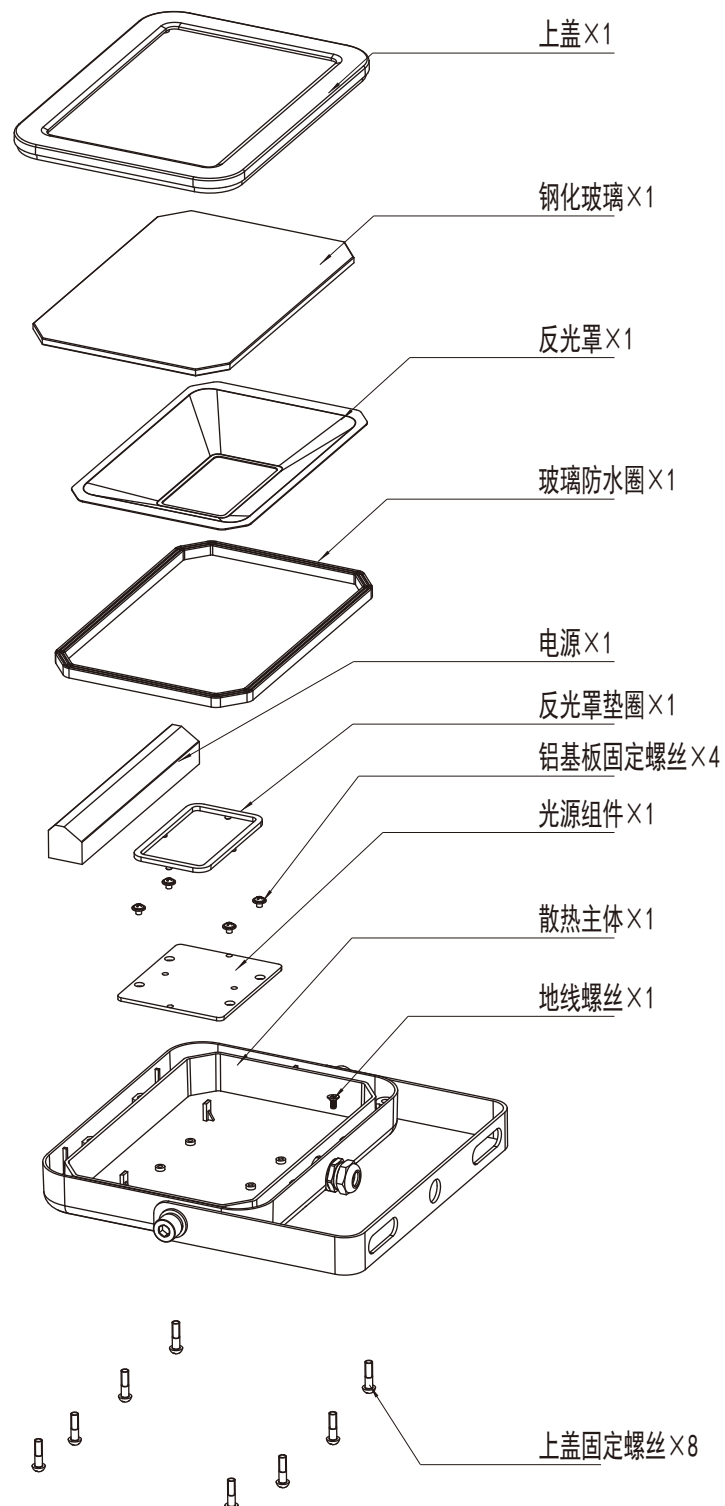
标注单位: mm

注: 此种型号采用贴片工艺, 22串2并2835 (0.5W/颗) 灯珠。



爆炸图

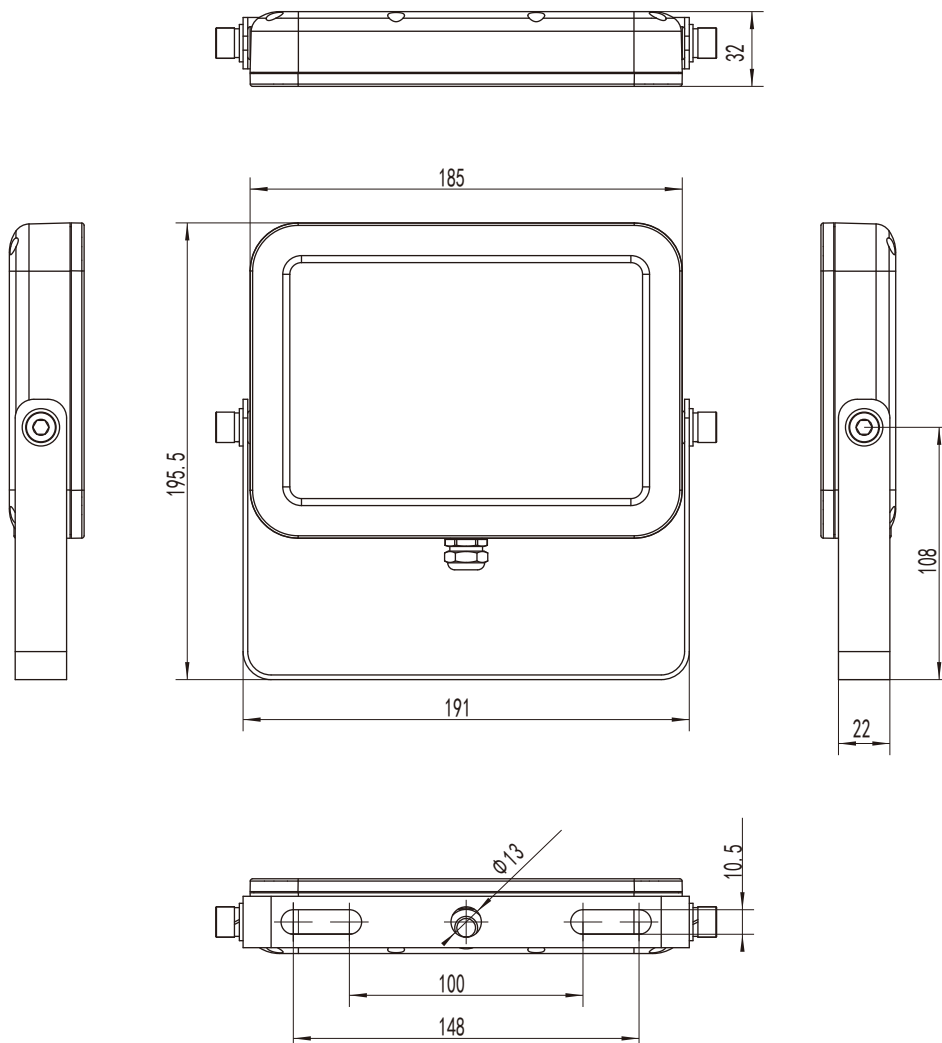
标注单位: mm



成品图



标注单位: mm

注: 产品单重800g±5% (不含光源电源)

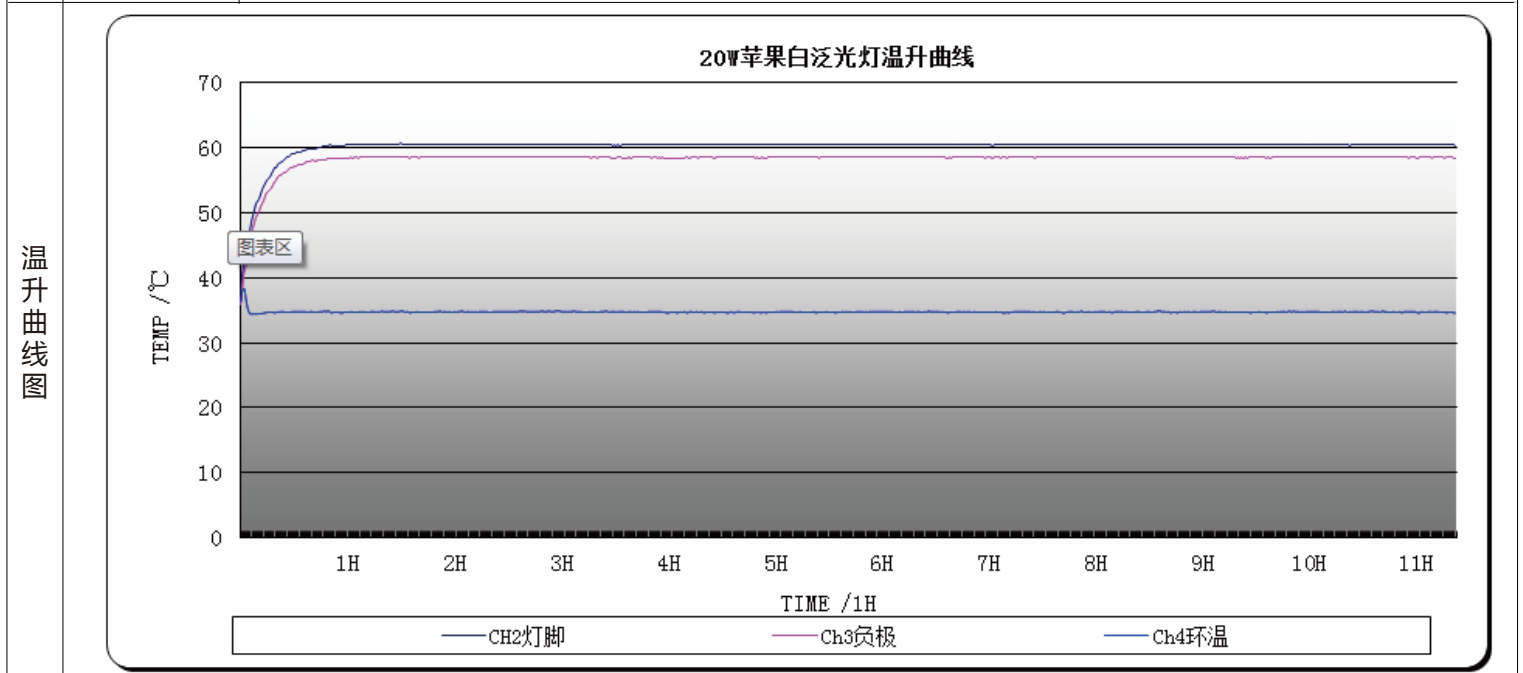


LED散热器测试报告

标注单位: mm

产品信息	产品名称: 20W苹果白泛光灯	产品型号:	测试点: 
	光源型号: 2835	电源型号:	
	光源供应商:	电源供应商: 朗科	
	测试数量: 1台	测试品来源: 工程样品	
测试条件及设备	测试周期: 2016.1.18 11小时	测试设备: 	
	测试目的: 验证LED整灯在常规环境下工作时各部件对热的可靠性		
	测试设备: 功率计、多段温度测试仪		
	测试条件: 输入电压: 220VAC\50hz, 环境温度35±1℃		

温升数据																
代号	CH1	CH2	CH3	CH4	CH5	CH6	CH7	CH8	CH9	CH10	CH11	CH12	CH13	CH14	CH15	CH16
测试点位置		灯脚	负极	环温												
初始温度℃		37.8	35.8	36.3												
1H		60.4	58.4	34.7												
2H		60.5	58.5	34.8												
3H		60.5	58.5	34.8												
结束		60.3	58.4	34.6												
最高温度℃		60.7	58.7	34.9												
各测试点平均值		60.48	58.506	34.75												
实测温升																
标准温升																
测试判定																



备注:

测试结论:

 PASSED

 FAILED

测试员: 罗成超

审核:

报告日期:

包装方式

标注单位：mm

1、包材 (Packaging)

PE袋：250×250×0.03mm

内盒：材质：A5A E坑，规格：220 (长) ×200 (宽) ×40 (高)

外箱：材质：K=K,规格：450 (长) ×410 (宽) ×290 (高) mm **24pcs/箱**

2、数量 (QTY)：

净重：0.8KG，19KG/箱

毛重：0.86KG，21KG/箱

