

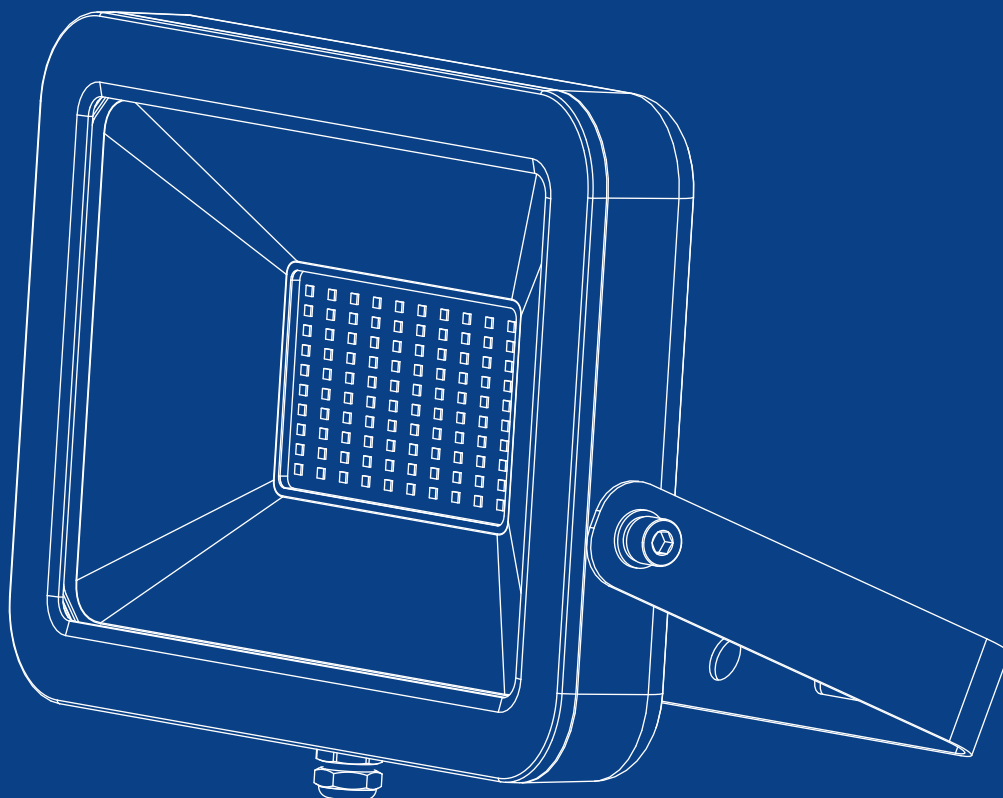
## LED灯具散热解决方案提供商

### AP50-A

### 泛光灯散热套件

### FLOOD LIGHT

HEATSINK/COMPONENTS/ACCESSORIES



PRODUCT NAME	产品名称	泛光灯散热套件
PRODUCT NO	产品型号	AP50-A
MANUAL NO	版本号	A0版
PRODUCT NAME	说明书编号	20151218004
DATE	发行日期	2016.1.27

# 目录 CATALOGUE

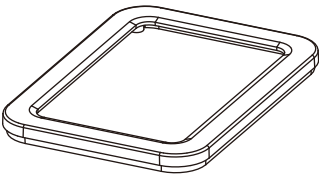
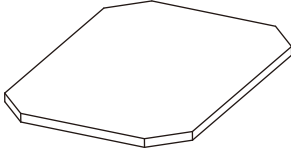
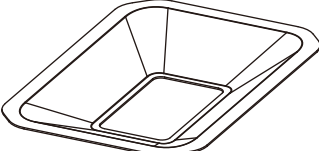
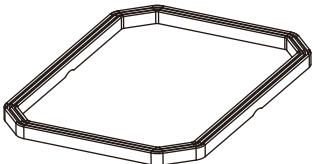
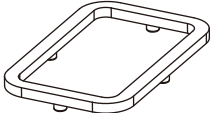
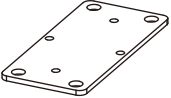
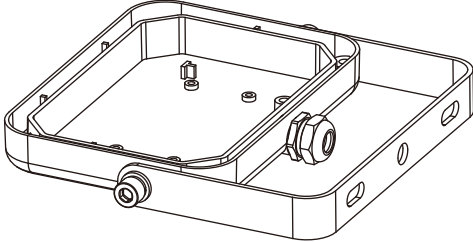



产品照片 .....	1
物料清单 .....	2
光源孔位 .....	3
电源空间及孔位 .....	4
钢化玻璃 .....	5
反光罩 .....	6
玻璃防水胶圈 .....	7
安装支架 .....	8
反光罩垫圈 .....	9
螺丝配件 .....	10
铝基板尺寸参考 .....	11
铝基板拼板参考图 .....	12
爆炸图 .....	13
成品图 .....	14
LED散热器测试报告 .....	15
包装方式 .....	16

## 产品图片

本公司产品图片均属实物拍摄，版权所有。由于个人使用的电脑显示不同，加上拍摄环境各方面因素的影响，图片中商品的颜色会有所略微差别，请以实物为准。

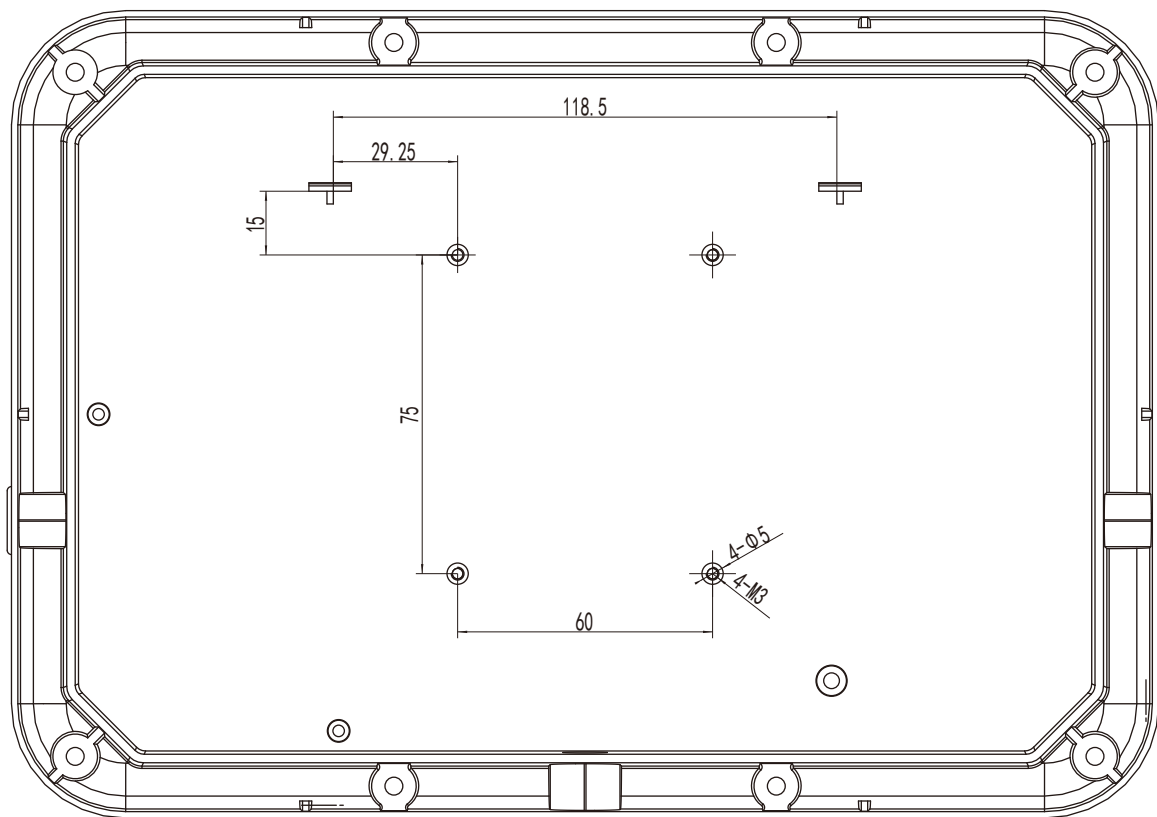


## 物料清单

- |     |   |           |
|-----|---|-----------|
| 1、  |    | 上盖×1      |
| 2、  |    | 钢化玻璃×1    |
| 3、  |    | 反光罩×1     |
| 4、  |   | 玻璃防水圈×1   |
| 5、  |  | 反光罩垫圈×1   |
| 6、  |  | 光源组件×1    |
| 7、  |  | 散热器主体×1   |
| 8、  |  | 铝基板固定螺丝×4 |
| 9、  |  | 地线螺丝×1    |
| 10、 |  | 上盖固定螺丝×4  |

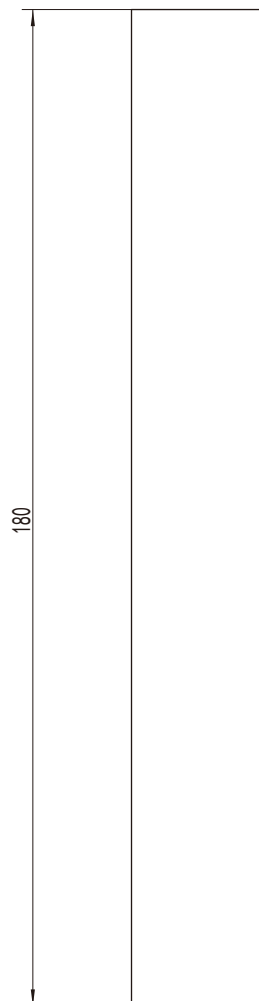
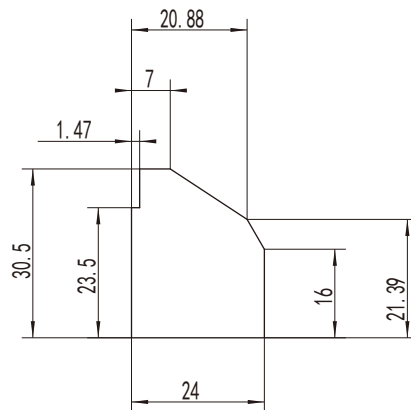
**光源孔位**

标注单位: mm



## 电源空间及孔位

标注单位: mm

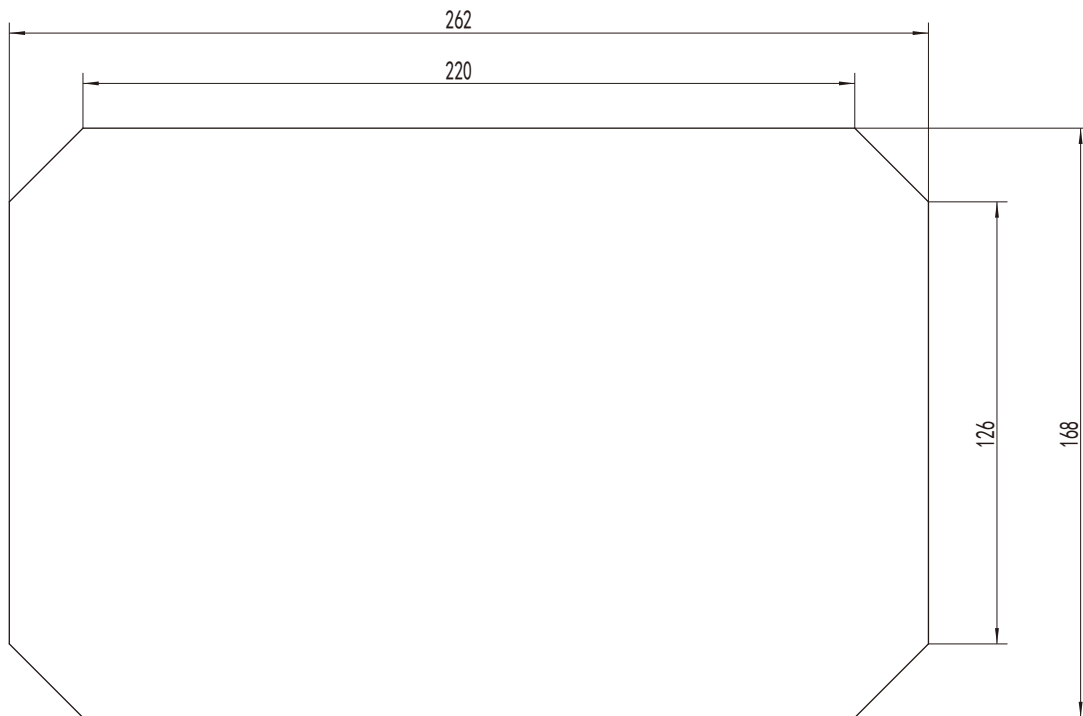


## 钢化玻璃

标注单位：mm

注：封装玻璃前应烤机24小时后才能封装玻璃,否则机身内多余的水份会附着在玻璃上。

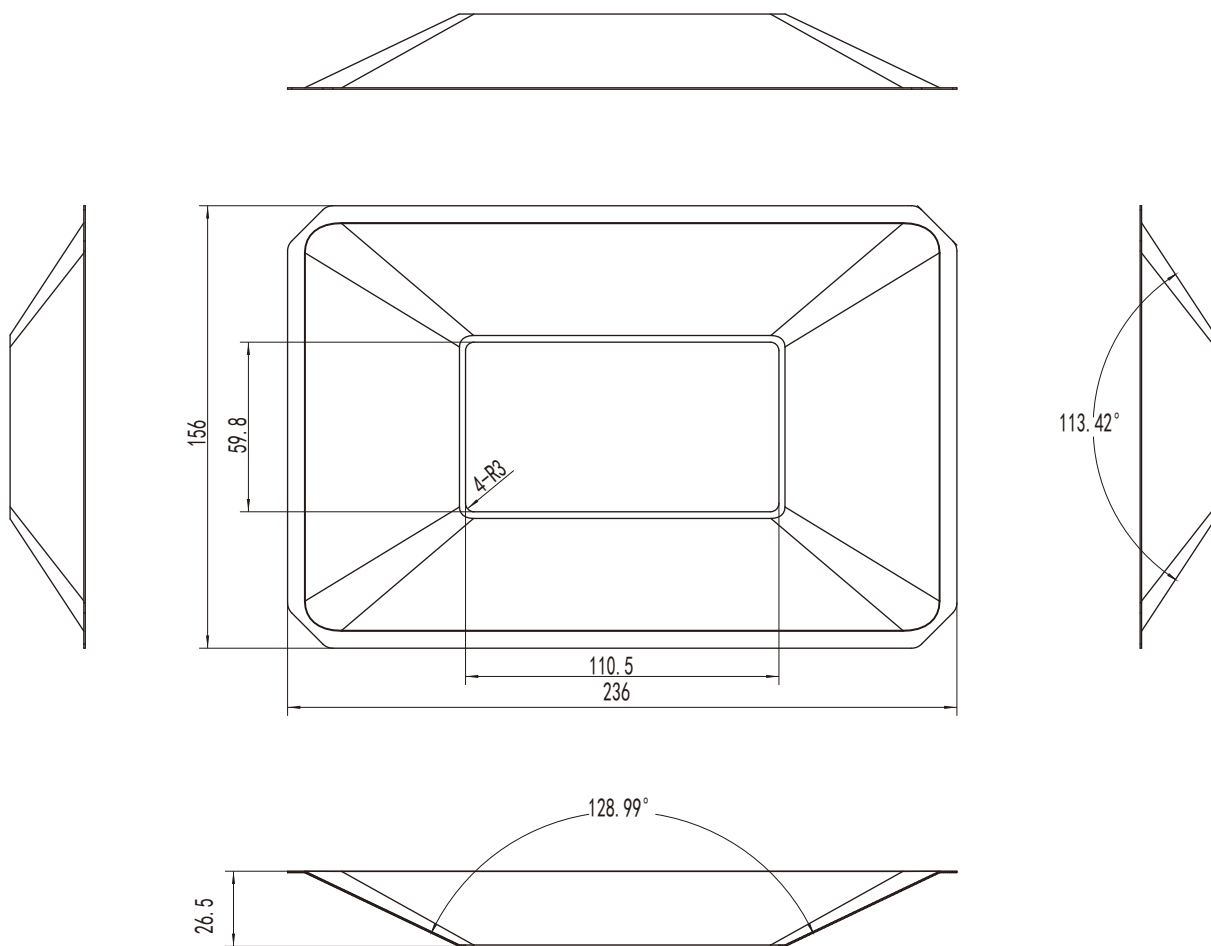
材质：钢化玻璃、钢化后破碎颗粒数在50~100颗之间、透光率大于90%、打磨平雾边。



## 反光罩

标注单位: mm

材质: 镜面拉伸铝、覆膜

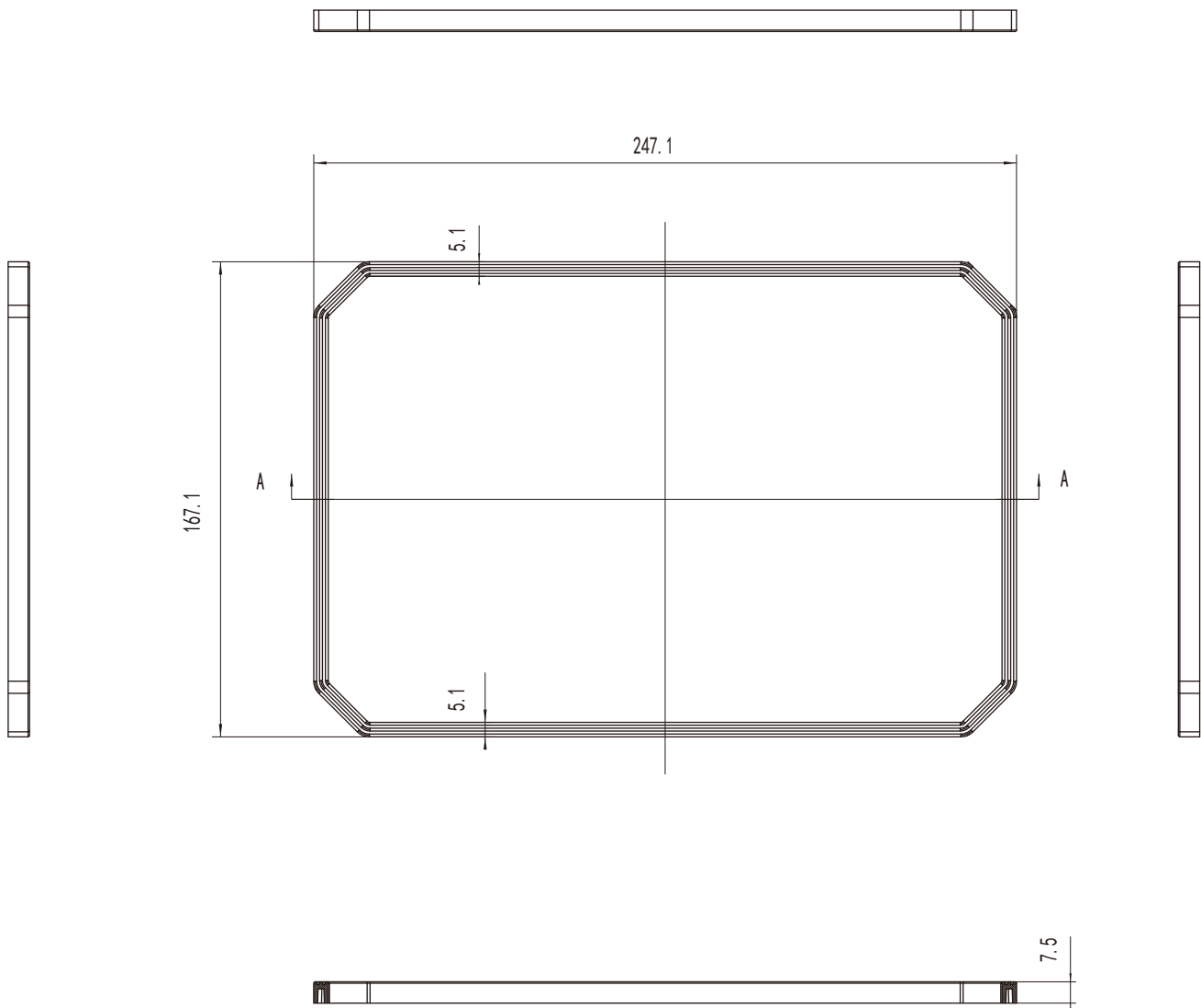




## 玻璃防水胶圈

标注单位: mm

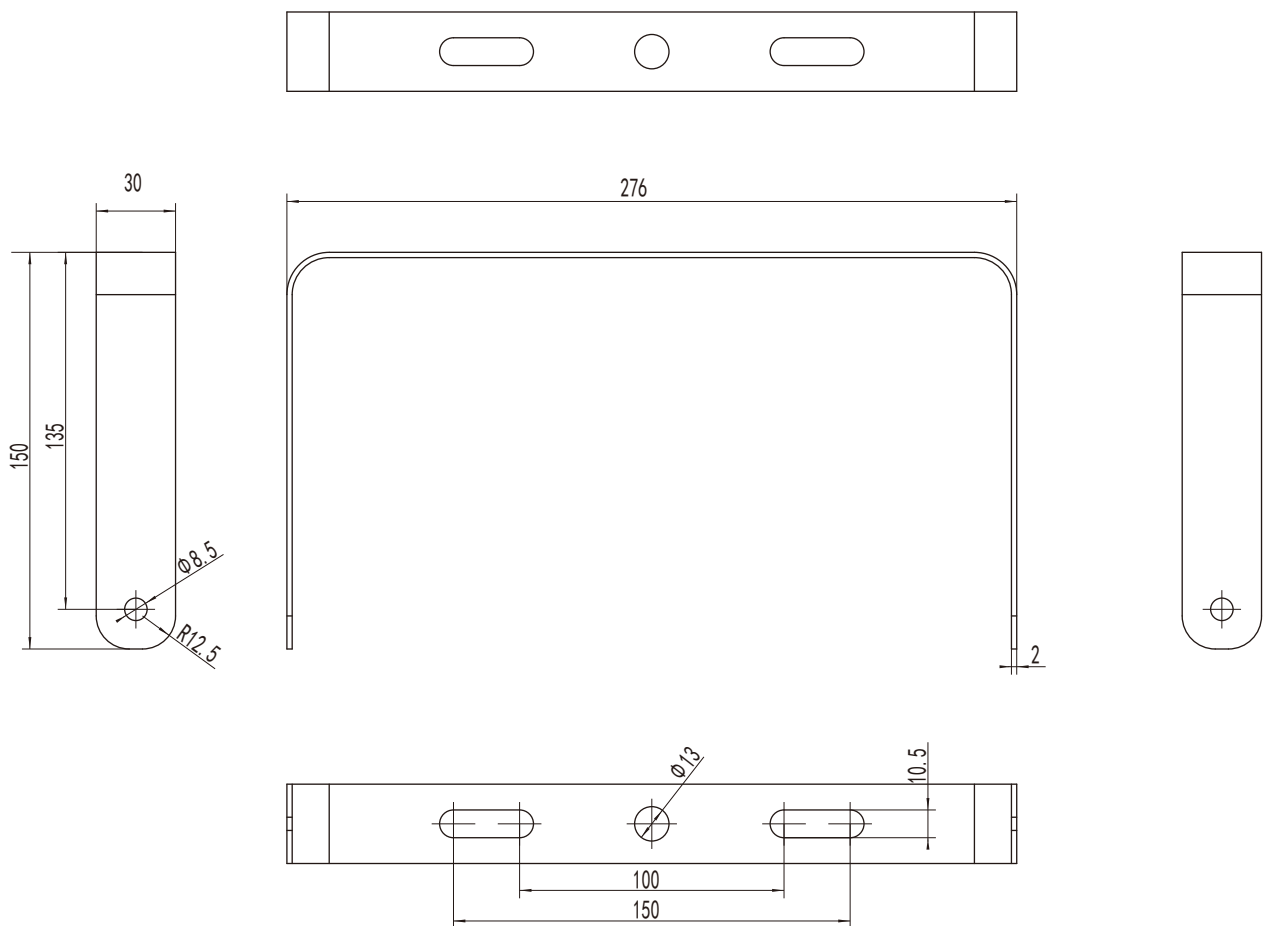
材质: 硅胶、乳白



## 安装支架

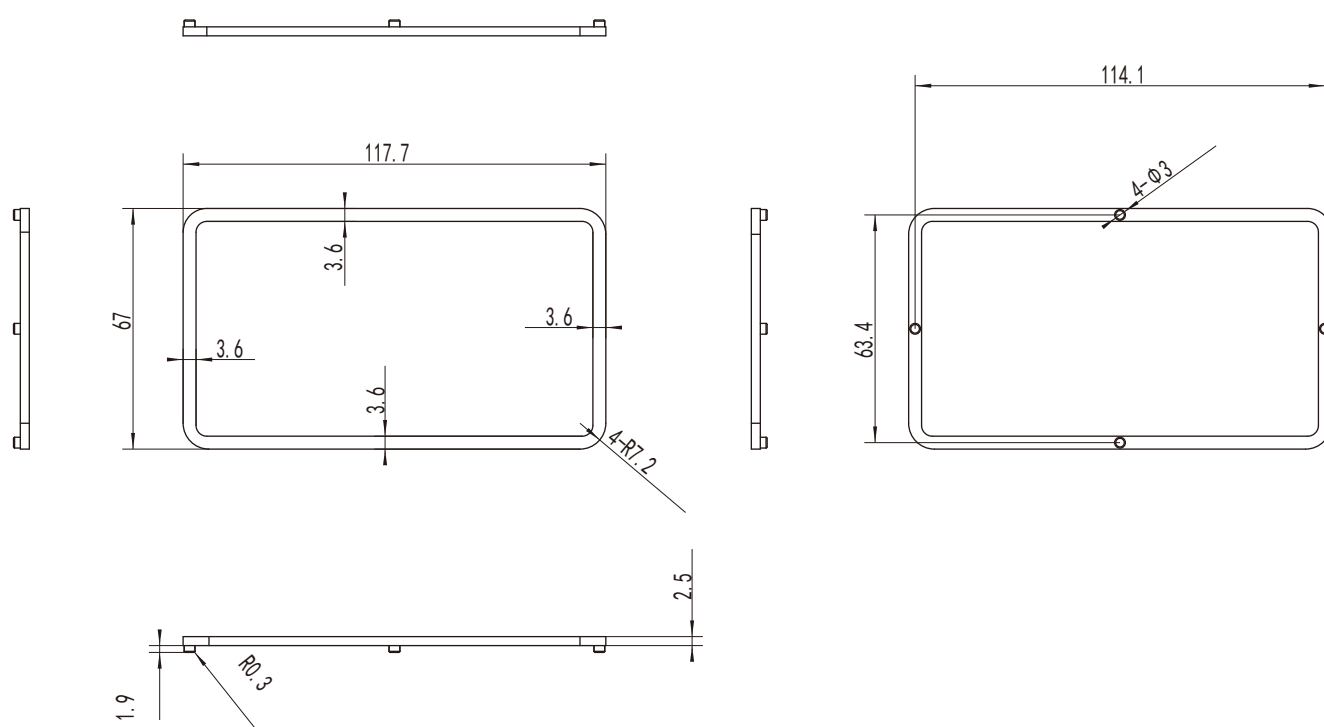
标注单位: mm

材质: 铁料、喷粉白色



**反光罩垫圈**

标注单位: mm

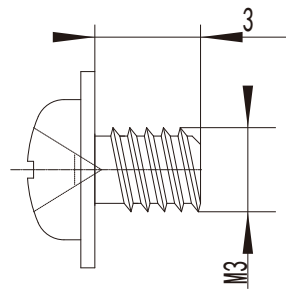
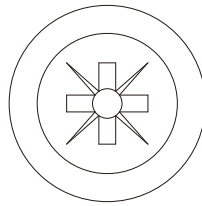


## 螺丝配件

标注单位: mm

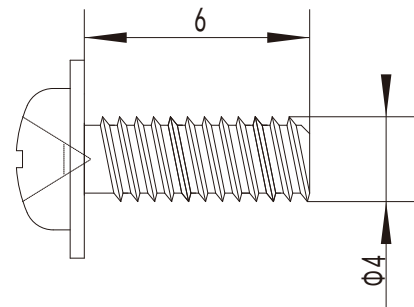
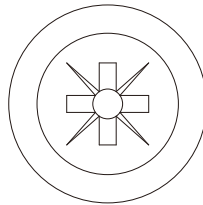
### 铝基板固定螺丝

M3×4 带介圆头机丝牙螺丝



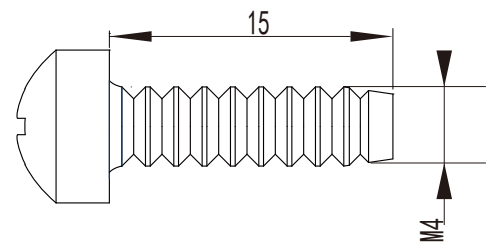
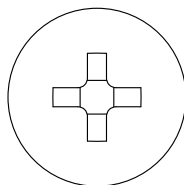
### 地线固定螺丝

M4×6带介圆头自入攻牙螺丝



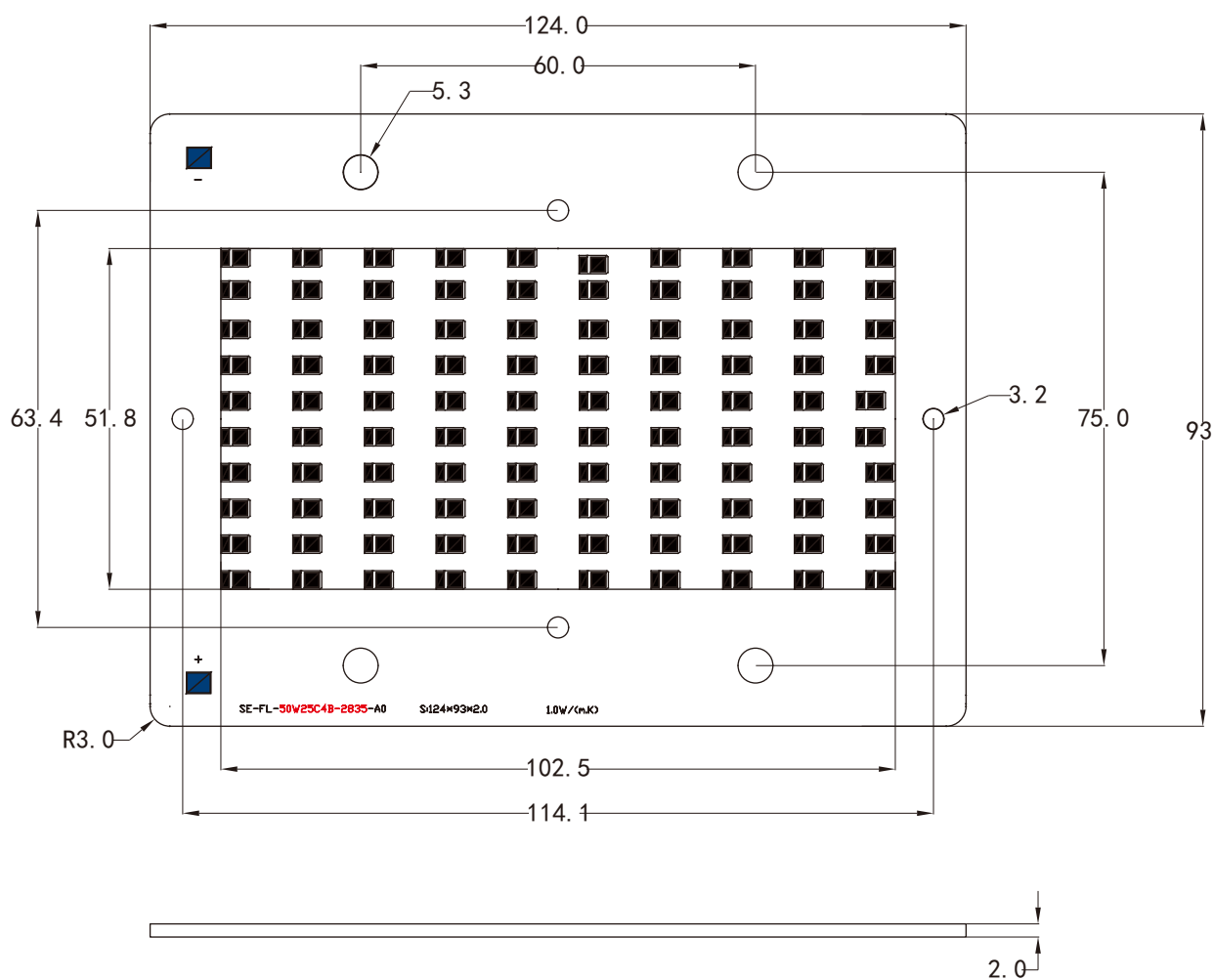
### 上盖固定螺丝

M4×15 盘头机丝牙螺丝  
材质: SUS 304钝化



# 铝基板尺寸图

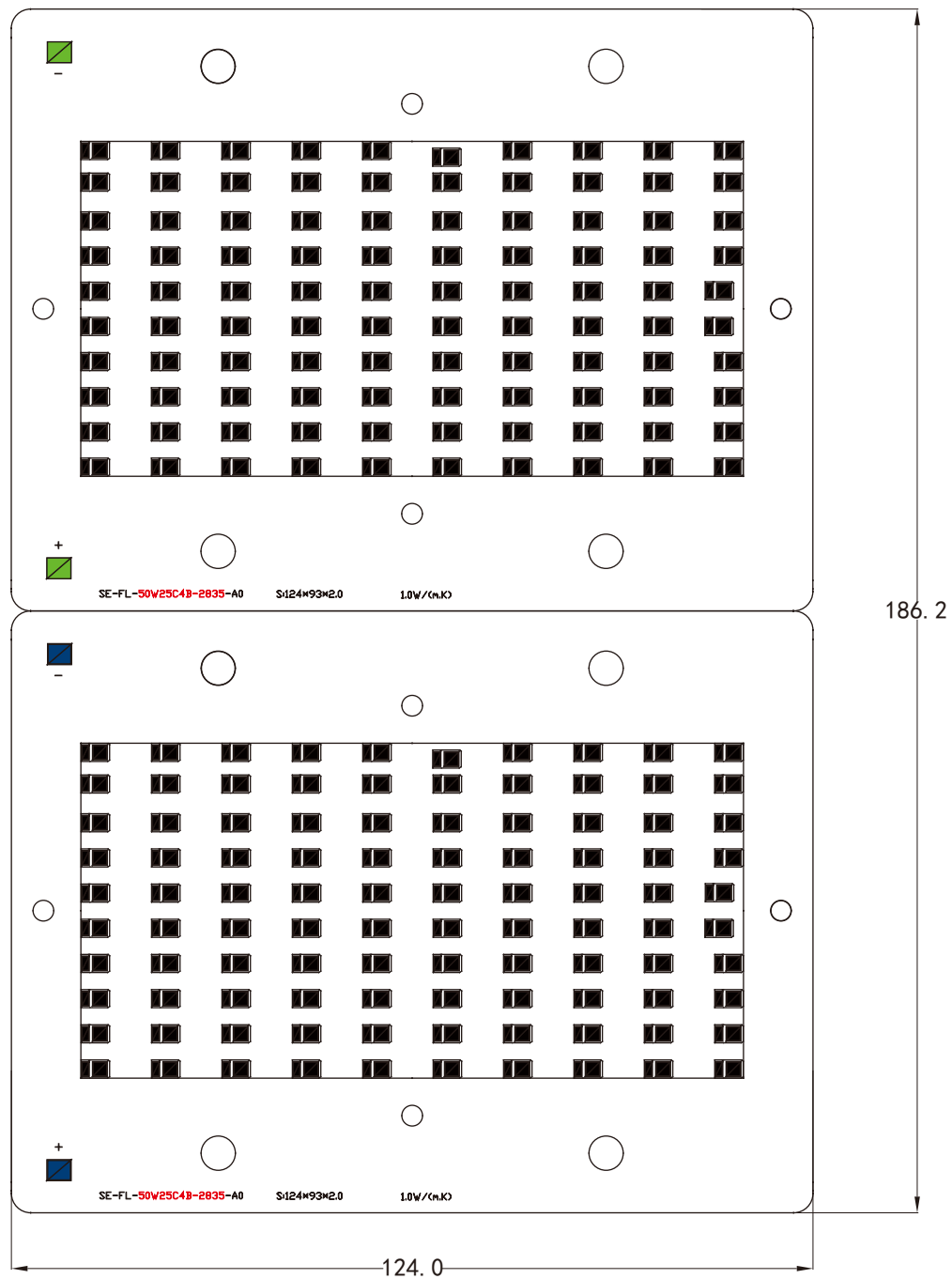
标注单位: mm



## 铝基板拼板参考图

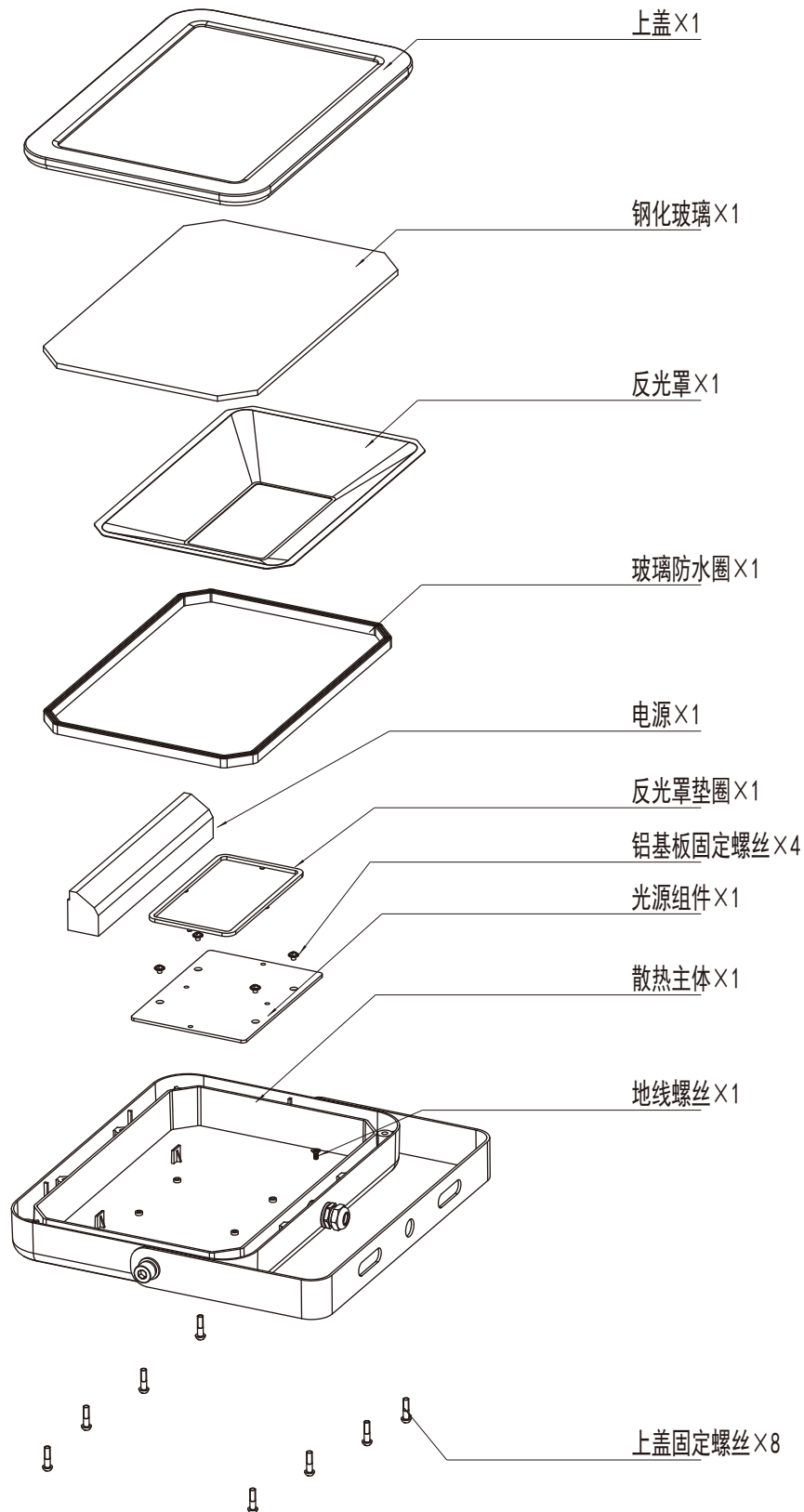
标注单位：mm

注：此种型号采用贴片工艺，25串4并2835（0.5W/颗）灯珠。



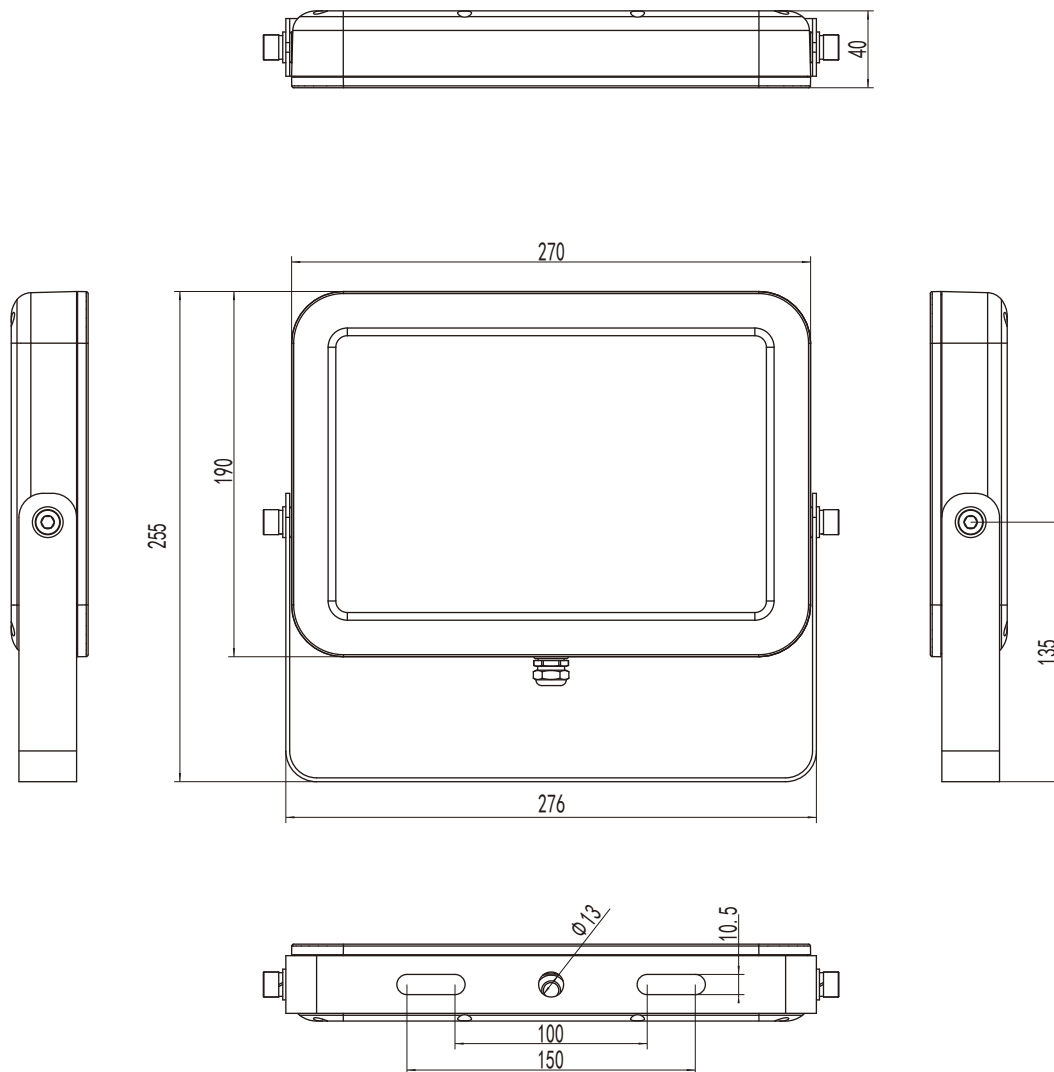
**爆炸图**

标注单位: mm



**成品图**

标注单位: mm



注: 产品单重 $1600g \pm 5\%$  (不含光源电源)



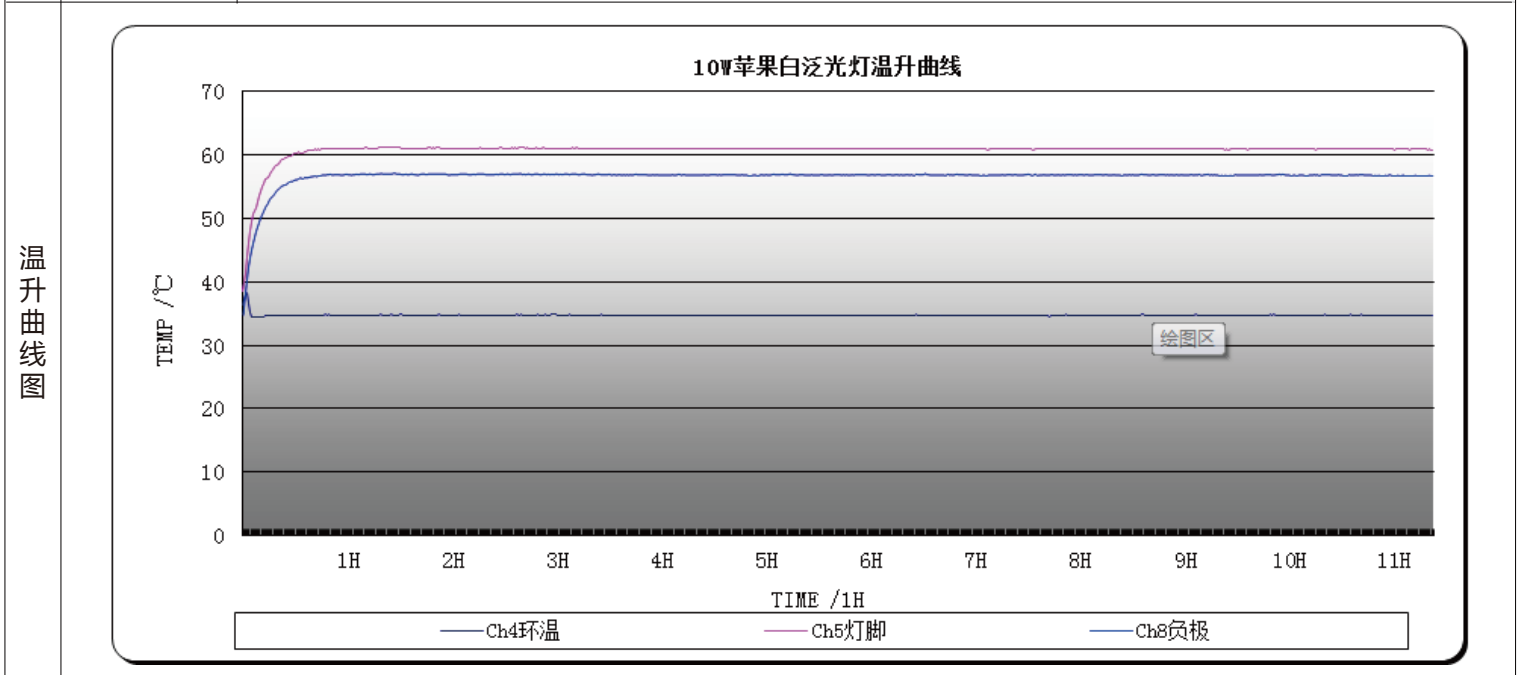
# LED散热器测试报告

50W苹果白泛光灯  
 尺寸: 115x115x35mm 重量: 300g±5g  
 材料: 铝合金 表面处理: 阳极氧化  
 功率: 50W 电压: 220VAC 50Hz  
 寿命: 50,000h

标注单位: mm

产品信息	产品名称: 50W苹果白泛光灯	产品型号:	测试点: 
	光源型号: 2835	电源型号:	
	光源供应商: 斯迈德	电源供应商: 朗科	
	测试数量: 1台	测试品来源: 工程样品	
测试条件及设备	测试周期: 2016.1.18 11小时	测试设备: 	
	测试目的: 验证LED整灯在常规环境下工作时各部件对热的可靠性		
	测试条件: 输入电压: 220VAC\50hz, 环境温度35±1°C		

代号	CH1	CH2	CH3	CH4	CH5	CH6	CH7	CH8	CH9	CH10	CH11	CH12	CH13	CH14	CH15	CH16
测试点位置	环温	灯脚	负极													
初始温度°C	35.8	47.2	39.4													
1H	35.2	71.6	63.7													
2H	35.2	71.7	63.8													
3H	35.3	71.6	63.7													
结束	35.1	71.4	63.5													
最高温度°C	35.3	71.8	63.9													
各测试点平均值	35.17	71.58	63.69													
实测温升																
标准温升																
测试判定																



备注:

测试结论:  PASSED  FAILED

## 包装方式

标注单位：mm

### 1、包材 (Packaging)

PE袋：350×350×0.03

内盒：材质：A5A E坑，规格：305 (长) ×265 (宽) ×45 (高)

外箱：材质：K=K,规格：540 (长) ×315 (宽) ×320 (高) mm **12pcs/箱**

### 2、数量 (QTY)：

净重：1.6KG，19KG/箱

毛重：1.7KG，21KG/箱

